



食べごろほっとストッカーミニ

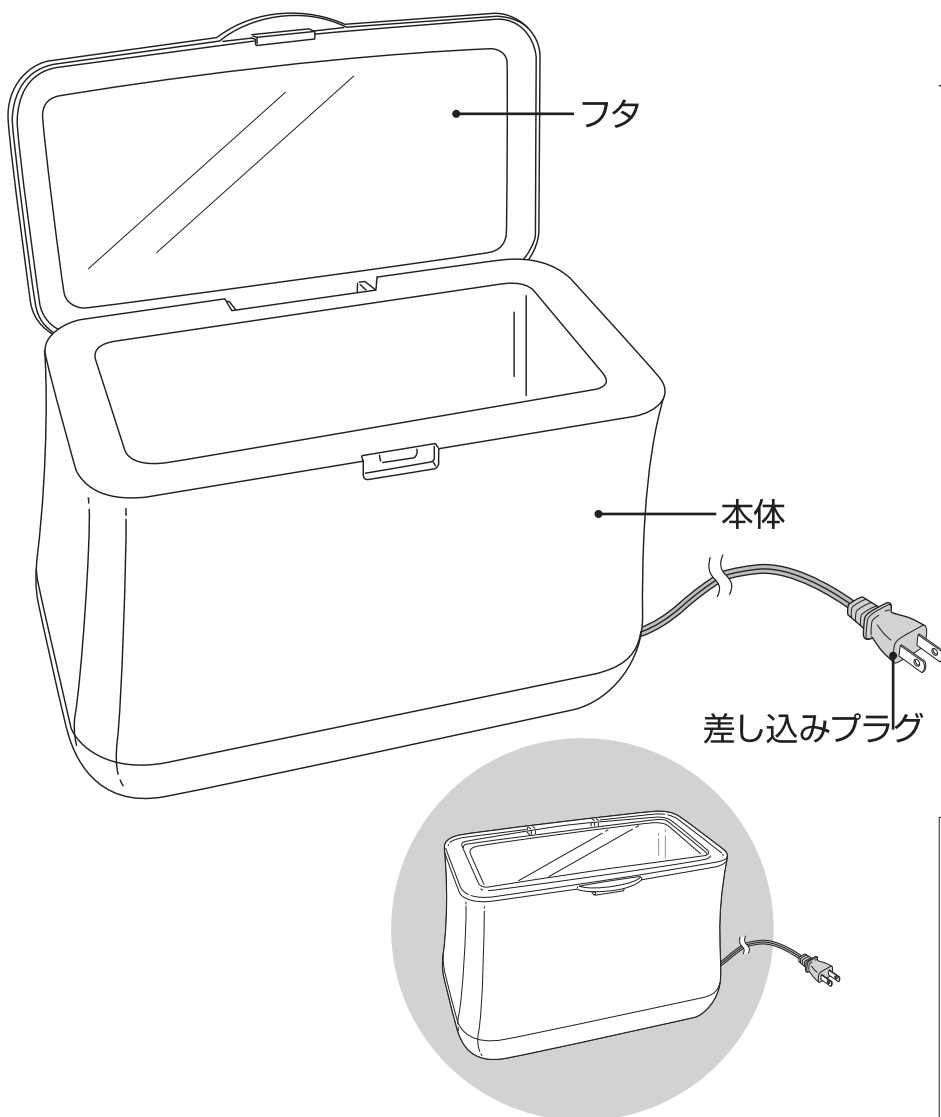
レトルトフード・缶詰専用【犬猫用】

取扱説明書

この製品は AC100V 専用です

各部の名称

【ラクック 食べごろほっとストッカーミニ】



このたびは「ラクック 食べごろほっとストッカーミニ」をお買い求めいただき、ありがとうございます。本製品はペット用レトルトフードを温めて与えるための器具です。この取扱説明書をよくお読みいただき、安全にご利用ください。

この取扱説明書には下記のマークを付けています。

- ⚠ 拡大損害が予想される事項
- 🚫 禁止行為 🔪 分解禁止 🚫 ぬれ手禁止
- ❗ 必ず行う
- 第三者に譲渡・貸与される場合も、この説明書を必ず添付してください。
- この説明書は保証書を兼用しています。大切に保管してください。
- 本製品に関するお問い合わせは、お買い求めの販売店もしくは当社にご連絡ください。

■もくじ■

① 各部の名称	1
② 安全上のご注意	2
③ 使用方法	3-5
・ご使用の前に	3
・ご使用方法	3-4
・お手入れ方法	5
・保管方法	5
④ 故障かな?と思ったら	5
⑤ Q&A	5
⑥ 保証書	6
⑦ 基本仕様	6

本製品で保温できる商品	●犬猫用のレトルトフード ●犬猫用の缶詰
本製品で使用できない商品	●ペット用ドライ&スナックフード ●ペット用飲料水・牛乳などのドリンク類 ●人間用食品全般

※周囲温度10℃～35℃以内でご使用ください、周囲温度が10℃に満たない場合は、レトルトフードが適温にならない場合があります。ご注意ください。

安全上のご注意

ここに示した注意事項は製品を安全に正しくお使いいただき、あなたや他の人々への危害や損害を未然に防止するためのものです。注意事項は、危害や損害の大きさと切迫の程度を明示するために、本取扱説明書の内容と違った取り扱いをすると生じることが想定される内容を「警告」・「注意」に区分しています。

ご使用前によく読んでください。お読みになった後は、お使いになる方がいつでも見られるところに必ず保管してください。



重大な事故の原因となる。

絵表示	重要事項	危害・損害	
	●本書記載以外の用途に使用しない。	器具損傷や火災の原因になる。	<p>屋外で使用しない。</p> <p>水を入れない、かけない。</p>
	●分解・改造をしない。	火災、感電の原因になる。	
	●屋外での使用はしない。	器具損傷や火災の原因になる。	
	●ストーブやガスコンロなど熱源のそばや、直射日光の当たる場所、ほこりや湿気の多いところでは使用しない。	器具損傷や火災の原因になる。	
	●幼児の手の届く範囲で使用しない。	感電、ヤケドの原因になる。	
	●本製品に水を入れたり、水をかけたりしない。	器具損傷や感電の原因になる。	
差し込みプラグ・コンセント・電源コードについて			
	●差し込みプラグ、コンセントは濡らさない。	火災、感電、漏電の原因になる。	<p>濡れた手での抜き差し。</p> <p>差し込みプラグ・コンセントは、使用中はもちろん、いかなる場合も濡らさない。</p>
	●たこ足配線はしない。	火災、感電の原因になる。	
	●差し込みプラグは濡れた手で触れない。	感電の原因になる。	
	●AC100Vの電源以外では使用しない。	火災の原因になる。	
	●差し込みプラグを抜くときはコードを持たず、差し込みプラグを持って抜く。	電源コードがショートや断線して、火災、感電の原因になる。	
	●電源コードを傷める行為（曲げる、引っ張る、束ねる、重いものを載せるなど）はしない。	電源コードがショートや断線して、火災、感電の原因になる。	



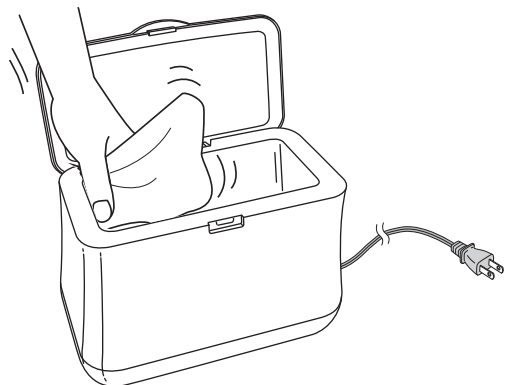
ケガや器具損傷の原因となる。

絵表示	重要事項	危害・損害	
	●子供に操作・セットさせる場合は、必ず大人の監視のもとで行う。	器具損傷やヤケドの原因になる。	<p>落としたり、強い衝撃を与えない。</p> <p>布など物をかぶせない。</p>
	●本体を高所から落下させたり、ぶつけるなど、強い衝撃を与えない。	器具損傷の原因になる。	
	●不安定な場所や傾斜した場所に置かない。	転倒し、感電、故障の原因になる。	
	●本製品の上に物をかぶせない。	放熱を妨げ、変形、破損の原因になる。	
	●本製品の下にタオルなど敷物を敷いて使用しない。	変形や故障の原因になる。	
	●本製品の上に物をのせない。	変形や故障の原因になる。	

使用方法

【ご使用前に】

本体、フタは固くしぼった布で拭きます。



注意 ケガや器具損傷の原因となる。

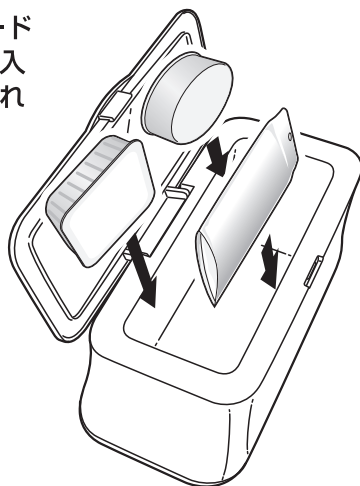
- フタを開けた状態で無理な負荷をかけない。

フタの損傷の原因になる。

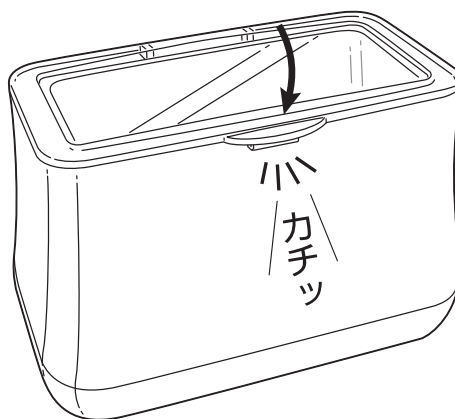
【ご使用方法】

1.フタを開けて、ペットのフード（缶詰やレトルトフード）を入れます。少し余裕をもって入れます。

※入れすぎると、フードに温度ムラが生じます。



2.フタを完全に閉めます。



フタ取り付け方法

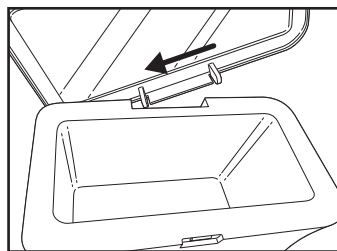


図1
フタの取り付け部の片側を左方向に押しこむ。

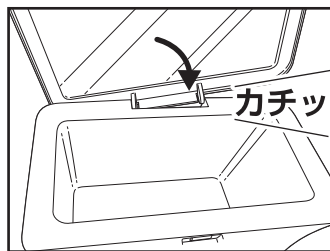


図2
右側の突起部を押しこんで取り付ける。

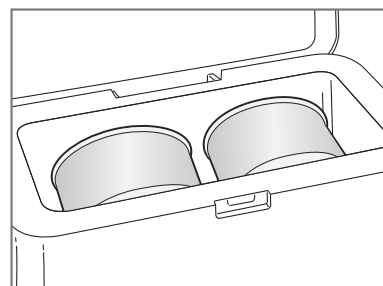
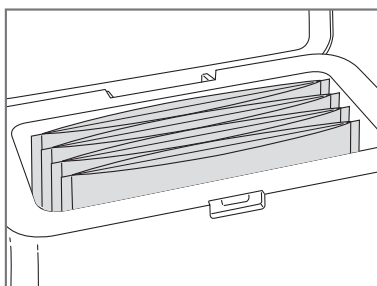
※フタを外すときは逆の手順で外してください。

●本体に入れられる商品の目安

●パウチ：犬用・猫用（4個）

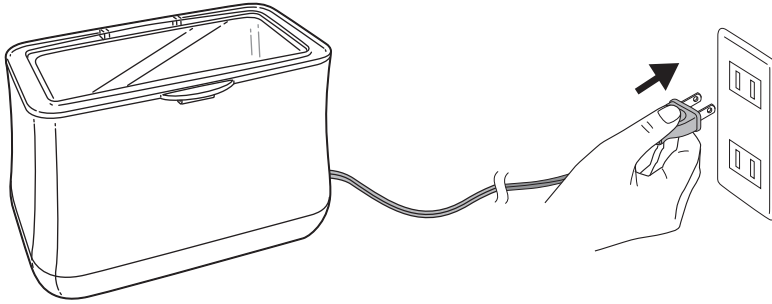
●缶詰（小）：猫用（2個）

タイプ	容量	ミニサイズ
パウチ：犬用・猫用	約70gまで	4個
トレー（四角）：犬用	約100gまで	2個
缶詰（小）：猫用	約70gまで	2個



使用方法

3.差し込みプラグをコンセントに差し込む。



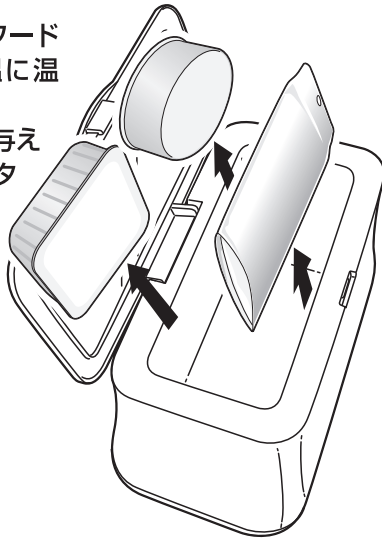
警告 重大な事故の原因となる。

	濡れた手で差し込みプラグに触れない。	感電の原因になる。
--	--------------------	-----------

注意 ケガや器具損傷の原因となる。

絵表示	重要事項	危害・損害
	●ペットがコードを噛まないように注意し、ペットや幼児が触れる場所に置かない。	断線、器具損傷や火災、感電、ケガ、故障の原因になる。

4.約5～6時間で、フードを約39℃の適温に温めます。
 ペットにフードを与える時は本体のフタを開け、取り出して与えます。



注意 フード容器は熱くなっています。取り出すときはご注意ください。

※取り出した後は必ずきちんと本体のフタをしてください。

注意 ケガや器具損傷の原因となる。

	●加圧加熱殺菌(レトルト)したパウチ、トレー、缶詰専用です。それ以外は中に入れてください。
	●一度、開缶や開封した商品は、絶対に中に入れて温め直しをしないでください。フードが腐敗する原因になります。
	●一度、温めた商品はできるだけ早く使用してください。保管経過時間の長いものから順に、長くても1週間以内に使用するようしてください。フードが劣化する原因になります。
	●穴が開いたり、破損した商品は中に入れてください。
	●度重なる温め直しにより、風味が劣化する可能性があります。
	●電気ポットなど熱を発する電気製品のそばには設置しないでください。保温の温度ムラの原因になります。

注意 ケガや器具損傷の原因となる。

絵表示	重要事項	危害・損害
	●本体にヒビ、割れ、カケが発生した状態で使用しない。	ケガの原因になったり、正常に保温できない原因になる。
	●本体内部が汚れた状態で使用しない。	正常に保温できない原因になる。
	●本体庫内に手を入れる場合は低温ヤケドに充分注意し、長時間、肌が触れないようにする。	本体庫内は高温になるため、ヤケドの原因になる。

注意 ●トラッキング現象（コンセントと差し込みプラグの間の発火）防止のため、定期的に乾いた布で差し込みプラグ周辺をふく。

〈上手な使用方法〉 効率よく、おいしく与えたい方に、ラックからのご提案です。

右記の方法で、本製品にフードをセットしてください。



使用方法

【お手入れ方法】

- お手入れや掃除の際は必ず、差し込みプラグを抜いてから行ってください。
- 本製品を掃除する際、シンナー、ベンジン、またはアルコール並びに有機溶剤を含むガラスクリーナーなどは使用しないでください。表面が溶けたり変形、変質する恐れがあります。



【本体のお手入れ】

1. 電源コード、差し込みプラグはぬるま湯に浸した布を固く絞って、ほこりなどをふき取ってください。
2. 仕切りプレートを取り出し、汚れを洗い流してください。水気をふき取り自然乾燥させてください。
3. 本体内の汚れはぬるま湯に浸した布を、固く絞ってふき取ってください。



- 本体を清潔に保つために、こまめに汚れを取り除いてください。

【保管方法】

1. お手入れ方法にしたがって、汚れなどを取り除く。
2. 購入時の箱などを使い、湿気の少ない冷暗所に保管する。
 - 旅行など長期間使用されない場合は、差し込みプラグをコンセントから抜いてください。
 - 廃棄する場合は、居住地の行政の廃棄ルールに従ってください。

故障かな？と思ったら


症状	点検・処置
本体内在らない。	<ul style="list-style-type: none">●差し込みプラグが抜けていませんか？●ペットが電源コードを噛んで断線していませんか？●きちんとフタを閉めていますか？●冬季など、周囲気温が低すぎませんか？周囲温度10℃～35℃以内でご利用ください。
フードが温まらない。	<ul style="list-style-type: none">●フードを温めるために約5～6時間必要です。●本体内にレトルトフードを入れすぎていませんか？本体内に入れられる商品の目安をご確認ください。
本体が異常に熱い。	<ul style="list-style-type: none">●周辺に熱を発する器具がありませんか？

Q&A

質問	回答
停電になりました。	<ul style="list-style-type: none">●差し込みプラグをコンセントから抜き、停電が復旧するまでお待ちください。●復旧後、正常に保温している事をご確認ください。
市販のペット用ドライフードやおやつ、サプリメントなどを温めてもいいですか？	<ul style="list-style-type: none">●ペット用レトルトフード、缶詰以外は温めないでください。
ペット用飲料水やドリンク、牛乳などを温めてもいいですか？	<ul style="list-style-type: none">●ペット用レトルトフード、缶詰以外は温めないでください。
人間用の食品を温めてもいいですか？	<ul style="list-style-type: none">●ペット専用です。本取扱説明書に記載以外のものは温めないでください。
開封したフードをもう一度温めてもいいですか？	<ul style="list-style-type: none">●フードが腐敗する原因になりますので、温め直さないでください。
その他、ご使用に際して、異常と思われる場合は、ご使用を中止して、お買い求めの販売店もしくは当社にお問い合わせください。安全をご確認いただいた後、ご使用を再開してください。	

保証書 持ち込み修理

本保証書は、本記載の内容で無料修理（部品交換）を行うことをお約束するものです。取扱説明書及び本体添付のラベル等の注意書による正常なご使用状態で、お買上げの日から1年間以内に故障した場合には、お買上げの販売店に修理をご依頼ください。無料修理（部品交換）させていただきます。

★お買上げ日		年	月	日から	保証期間 お買上げ日より1年間
★お客様	ご住所	〒			お名前
		TEL			
★販売店	住所 店名	TEL			

★印欄に記入のない場合は無効です。必ず記入の有無をご確認ください。ただし、記入のない場合、本保証書とレシート、または領収書をご提示いただければ、下記保証規定により、保証させていただきます。本書は再発行いたしませんので、紛失しないよう大切に保管してください。

※この保証書は、本書に明示した期間、条件のもとにおいて、無料修理（部品交換）をお約束するものです。したがって、この保証書によって、お客様の法律上の権利を制限するものではありません。

保証規定

- お客様の取扱説明書及び本体添付のラベル等の注意書による正常なご使用状態で、保証期間中に故障した場合は、お買上げの販売店に修理をご依頼のうえ、修理に際して、本書をご提示ください。無料修理（部品交換）させていただきます。
- 保証期間中に修理などアフターサービスについてご不明の場合は、お買上げの販売店へご相談ください。
- 次のような場合は保証期間内でも保証対象外になります。
 - ご使用上の誤り、及び不当な修理や改造による故障及び損傷。
 - お買上げ後の落下及び輸送上の故障及び損傷。
 - 火災・塩害・ガス害・地震・風水害・落雷・異常電圧、及びその他の天災地変による故障及び損傷。
 - 飼育されているペットによる故障及び損傷。
 - 本書のご提示がない場合。
 - 本書に、お客様名、お買上げ日、販売店名の記入のない場合、あるいは字句を書きかえられた場合。
- 本書は日本国内においてのみ有効です。This warranty is valid only in Japan
- 贈答品などでお買上げ販売店に修理依頼できない場合には、当社へご相談ください。

基本仕様

品名	ラクック 食べごろほっとストックーミニ
用途	ペット用レトルトフード・缶詰専用保温器
定格電圧/周波数	AC100V 50/60Hz
定格消費電力	9.5W
製品サイズ	幅190×奥行110×高さ130mm

■製品使用前に説明書をお読みになり、充分理解した上でご使用ください。ご不明な点は、販売店または当社へご照会ください。誤った使用法、勝手な修繕・改造などによる故障などにつきましては補償いたしかねます。

■製品の仕様、デザイン、価格等予告なく変更する事があります。

■製品の製造管理には万全を期していますが、万一、当社の製品管理上の原因による品質不良がありました場合は、同等の新しい製品とお取り換えさせていただきます。それ以外の責任はご容赦ください。

1日あたりの電気代

連続使用した場合（1kWh=25円の場合）約4円

※電力量料金単価はあくまで目安となります。詳細な電力量料金単価は、契約されている電力会社にご確認ください。

※周囲温度20℃の場合。

☎072-947-3353
「ジェックスDog&Catサービスセンター」まで



このやさしさを人と社会へ
ジェックス株式会社

GEX URL <http://www.gex-fp.co.jp/>

〒578-0903 大阪府東大阪市今米1丁目14番15号