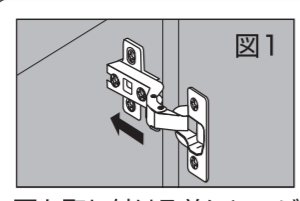
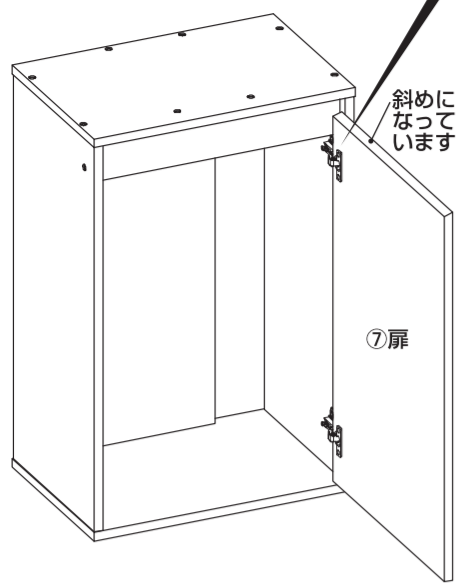


450組立方法

- ⑥ 手順④で組み立てたものに、
図1、図2に従って⑦扉を取り付け
る。
※扉は斜めにカットされている
方が上になるように取り付け
てください。



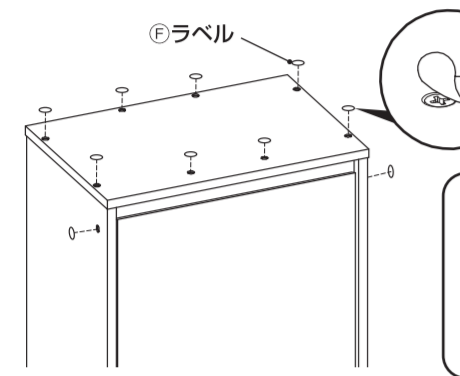
扉を取り付ける前にヒンジ
(扉側)をヒンジ(本体側)
にスライドさせながら最大
まで差し込む。
※差し込みにくい場合は、
①ヒンジ用平ネジをゆる
めて調整してください。



上下2つのヒンジを図のよ
うに2ヶ所のネジで微調
整しながら固定する。

*扉にすき間やガタツキがある場合
は、右の「扉(ヒンジ部)の調節方
法」に従って調節する。

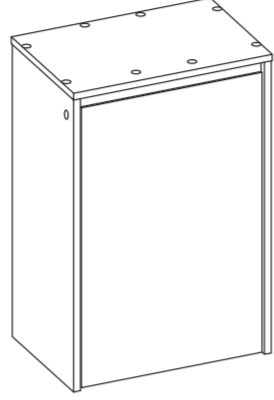
- ⑧ ①天板に⑥ラベル(8枚)、②底板に⑥ラベル(6枚)、
④③左右側板に⑥ラベル(2枚)をそれぞれ貼って完成。



注意

ラベルはネジを隠す
だけでなく、水滴な
どの浸水を防ぐ効果
もあります。天板、
底板、左右の側板に
必ず貼ってください。

完成



【お手入れ方法】

1. 薄めた中性洗剤を含ませた布で拭く。
2. 水に濡らしてかたく絞った布で洗剤を拭きとる。
3. 最後にやわらかい布で水気を完全に拭きとる。

絵表示	重要事項	危害・損害
	ケガや器具損傷の原因となる。	
	●本製品を掃除する際、シンナー、 ペンシンまたはアルコール及 び有機溶剤を含むガラスク リーナーなどは使用しない。	器具損傷の 原因となる。

■製品使用前に説明書をお読みになり、十分理解した上でご使用ください。ご不明な点は、販売店または当社へお問い合わせください。誤った使用方法、勝手な修繕・改
造などによる故障などにつきましては補償いたしかねます。
■製品の製造管理には万全を期していますが、万一、当社の製造管理上の原因による品質不良がありました場合は、同等の新しい製品と取り換えさせていただきます。
それ以外の責任はご容赦ください。

■製品の仕様、デザイン、価格等予告なく変更する事があります。

基本仕様

機種名	アクアラック ウッド450
品名	観賞魚用水槽台
用途	屋内観賞魚飼育用
適合水槽	幅45cm×奥行き30cm以下の水槽
耐荷重	約100kg以下
組立時サイズ(外寸)	約 幅45.5×奥行き30.5×高さ70.0cm
重量	約15kg
原産国	インドネシア (MADE IN INDONESIA)

GEX

屋内観賞魚飼育用水槽台

アクアラック ウッド 450

取扱説明書

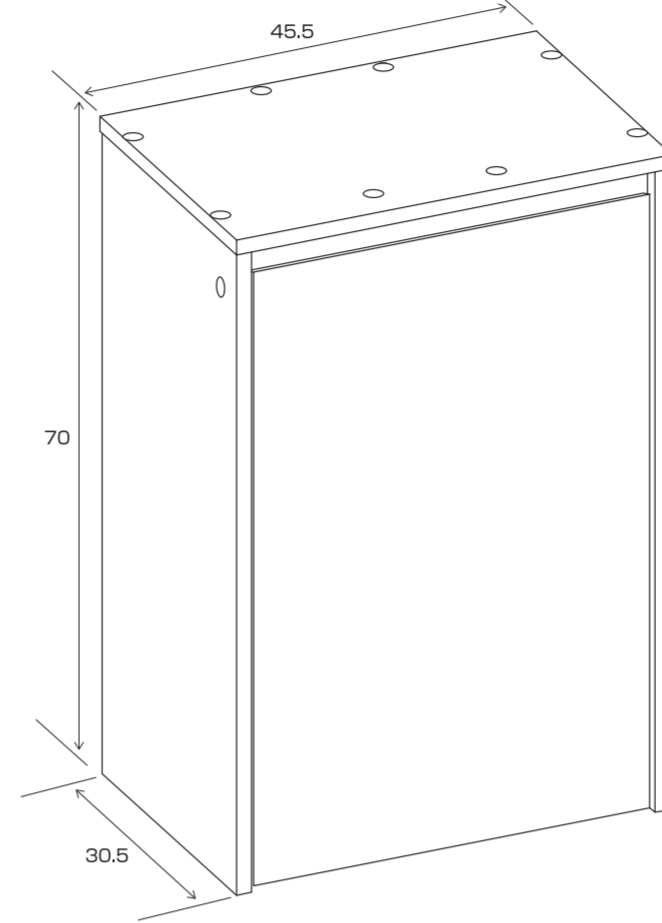
このたびは、「アクアラック ウッド」をお買い上げ
いただき、ありがとうございます。本製品は、屋内観
賞魚飼育用水槽台です。この取扱説明書をよくお読
みいただき、正しく安全にご使用ください。お読み
になった後は、いつでも取り出せる場所に保管し
てください。

この取扱説明書には下記のマークを付けています。

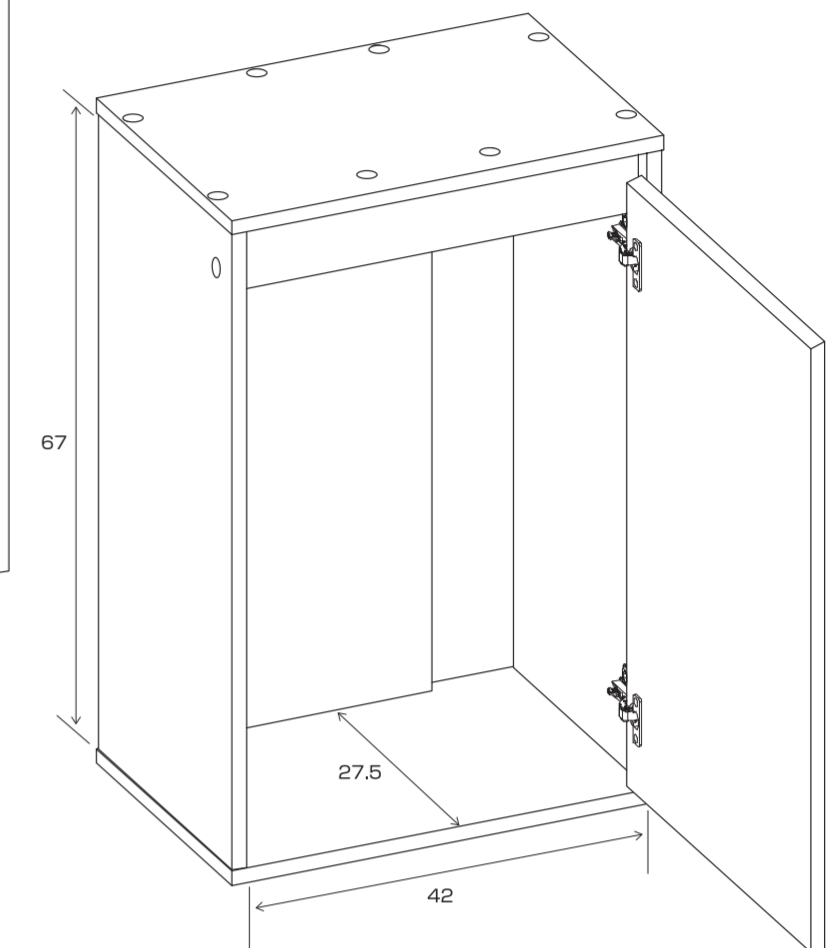
- ▲ 拡大損害および器具損傷が予想される事項
- ⊘ 禁止行為 ① 分解禁止 ② 必ず行う
- 第三者に譲渡・貸与される場合も、この説明書を必ず添付してください。
- 本製品に関するお問い合わせは、お買い求めの販売店もしくは当社に
ご連絡ください。

表記は(約)cm

● 外寸法



● 内寸法



安全上のご注意

【ご使用前によく読んでください】

絵表示	重要事項	危害・損害
	●本書記載以外の用途に使用し ない。	
	●分解・改造をしたり、セットした 部品以外は使用しない。	
	●設置する水槽は、セットした状態 で耐荷重(約100kg)を超えない ようにする。	水槽台の破損に より水槽の破損・ 水漏れによる漏電 の原因になる。
	●本製品を2台並べて設置し、上に 90cm水槽などを置かない。	
	●適合水槽以外のサイズの水槽に 使用しない。	

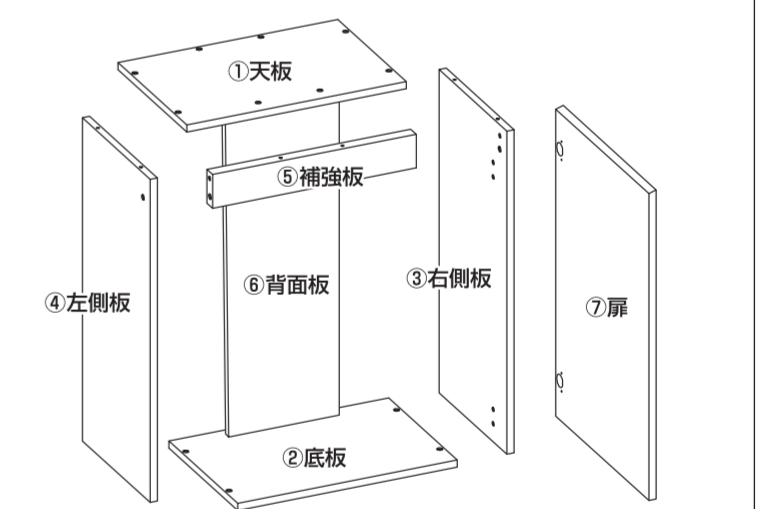
絵表示	重要事項	危害・損害
	●屋外や直射日光が当たる場所 で使用しない。	破損や劣化を早める 原因になる。
	●子供には組立をさせない。	破損や事故の原因 になる。
	●水槽台は水平が保たれる安定 した場所に設置する。	破損や事故の原因 になる。
	●水槽台を移動する場合、水槽を 必ず降ろしてから移動する。	破損の原因になる。
	●本製品に水がこぼれたり、か かった場合は必ず拭き取る。	破損やサビ、水槽割 れの原因になる。
	●ゆるみやガタツキがないか定 期的に点検する。	破損の原因になる。
	●設置した水槽のそばで子供を 遊ばせたり、人通りの激しいと ころには、設置しない。	破損や事故の原因 になる。
	●振動のあるところには置か ない。	破損の原因になる。
	●畳やカーペット、デコボコした 床面など不安定な場所には設 置しない。	転倒や破損の原因 になる。
	●水槽台の上には水槽以外の物 は置かない。	破損の原因になる。
	●水槽台の上や周辺に電気製品 を置かない。	水がかかった場合、 電気製品の故障の 原因になる。

450組立方法

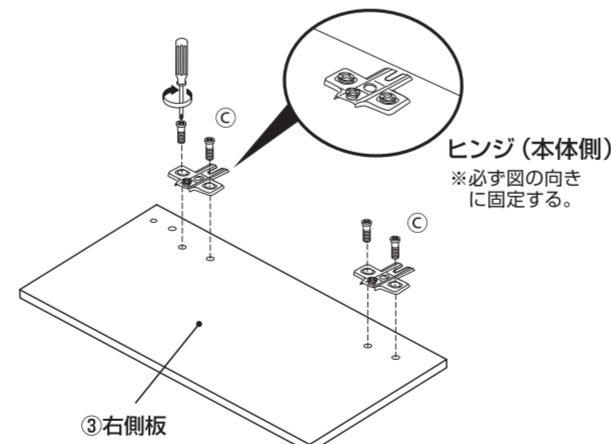
● パーツ

- ※組み立てる前に、部品が全てそろっていること
をお確かめください。
- ※組み立て作業をする時は、カーペットや毛布など
を敷いて床や水槽台を傷つけないように注意し
てください。
- ※組み立てにプラスドライバーが必要ですが、お客様
でご用意いただけますようお願いいたします。
- ※ネジ類は仮止め程度で組み立てを行い、全体の形
が出来上がってからしっかりと締めてください。

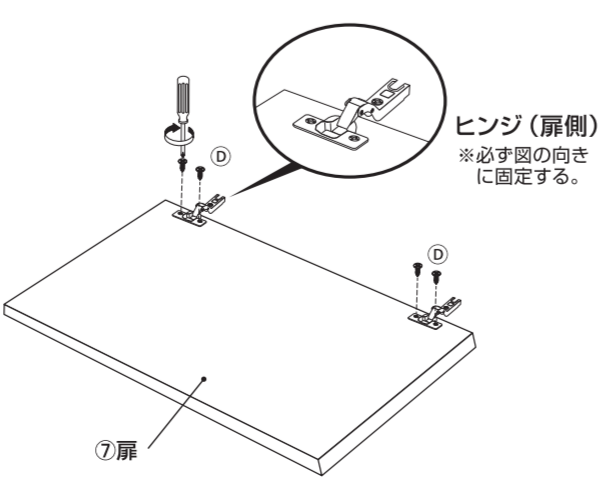
16本	2本	4本	4本
2コ	16枚		



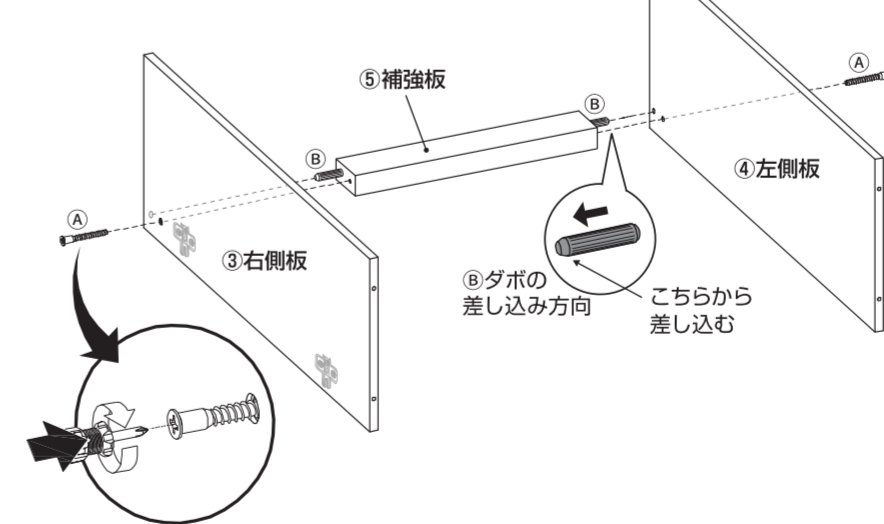
- ① ③右側板に⑤ヒンジ(本体側)を③ヒンジ用平ネジ
(1個につき2本)で取り付け。



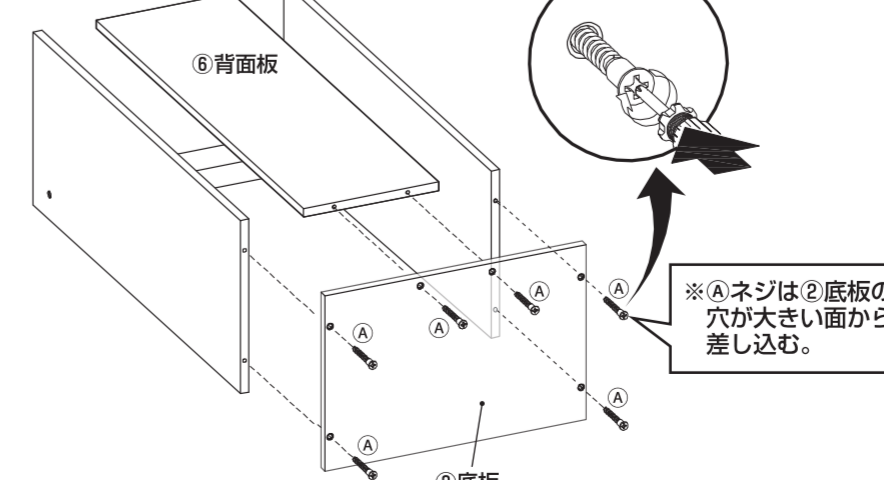
- ② ⑦扉に⑤ヒンジ(扉側)を④ヒンジ用小ネジ
(1個につき2本)で取り付け。



- ③ ⑤補強板の左右に②ダボを入れ込み、④左側板と③右側板を取り付け、
①ネジ(2本)で固定する。



- ④ 手順③で組み立てたものに、②底板を①ネジ(4本)で固定し、その後
⑥背面板を②底板に①ネジ(2本)で固定する。



- ⑤ 手順④で組み立てたものに、①天板
を①ネジ(8本)で固定する。

