

GEX

屋内観賞魚飼育専用水温計

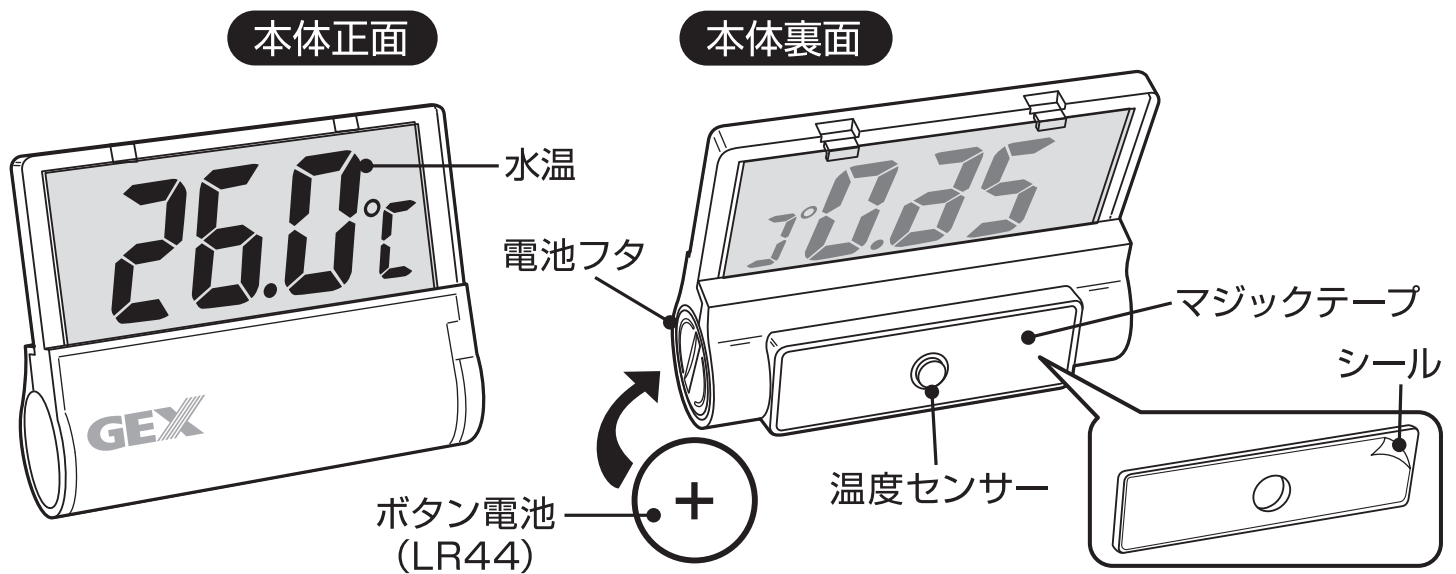
クリア液晶 デジタル水温計

取扱説明書

このたびは、「クリア液晶デジタル水温計」をお買い上げいただき、ありがとうございます。本製品は、屋内観賞魚飼育専用水温計です。この取扱説明書をよくお読みいただき、正しく安全にご使用ください。お読みになった後は、いつでも取り出せる場所に保管してください。

- 本製品は、水槽内の水温を水槽表面から間接的に計測する観賞魚水槽用の簡易水温計です。専門的な計測器として使用する目的で製造した製品ではありません。
- 本製品の水温表示温度は、水槽周囲温度の影響を受けます。水温と水槽周囲温度差が10℃以内の環境でご使用いただくことをお勧めします。
- 水温と水槽周囲温度の差が大きいほど表示誤差も大きくなります。

各部の名称



この取扱説明書には下記のマークを付けています。

⚠ 拡大損害および器具損傷が予想される事項

⊘ 禁止行為 ⊘ 分解禁止 ⚠ 必ず行う ⊘ 水濡れ禁止 ⊘ めれ手禁止

- 第三者に譲渡・貸与される場合も、この説明書を必ず添付してください。
- 本製品に関するお問い合わせは、お買い求めの販売店もしくは当社にご連絡ください。

安全上のご注意

【ご使用前によく読んでください】



けいこく
警告

重大な事故の原因となる。

絵表示	重要事項	危害・損害
	●ボタン電池は子供が飲み込まないように手の届かない所に保管する。万一、飲み込んだ場合は、すぐに医師に相談する。	人体への悪影響の原因になる。



ちゅうい
注意

ケガや器具損傷の原因となる。

絵表示	重要事項	危害・損害
	●本書記載以外の用途に取り付けや使用しない。	故障の原因になる。
	●ボタン電池はショート、充電、分解、加熱、火中に入れない。	発熱、破裂、液漏れの原因になる。
	●ボタン電池は＋（プラス・マイナス）を正しくセットする。	発熱、破裂、液漏れの原因になる。
	●分解・改造をしない。	故障の原因になる。
	●屋外で使用しない。	故障の原因になる。
	●本体・温度センサーを水に濡らさない。	故障の原因になる。
	●濡れた手で操作しない。	故障の原因になる。
	●本体を落下させるなど、強い衝撃を与えない。	故障の原因になる。
	●子供にセットさせる場合は、必ず大人の監視のもとで行う。	故障の原因になる。
	●電池フタはしっかり閉める。	故障の原因になる。
	●水槽内水位より約10cm以上下方で使用する。	故障の原因になる。
	●本製品を急に寒い場所から暖かい場所へ移動させない。	故障の原因になる。

屋外で使用しない。

水に濡らさない。

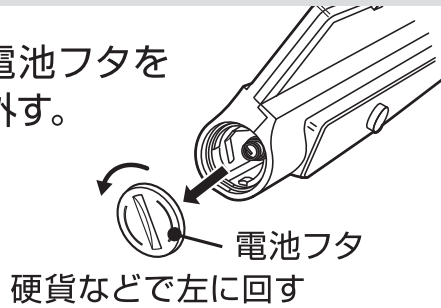
落としたり、強い衝撃を与えない。

約10cm以上
水位より約10cm以上下方で使用する。

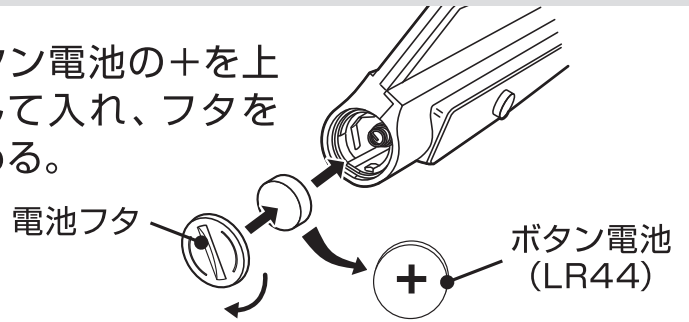
使用方法

【ボタン電池を入れる】

1. 電池フタを外す。

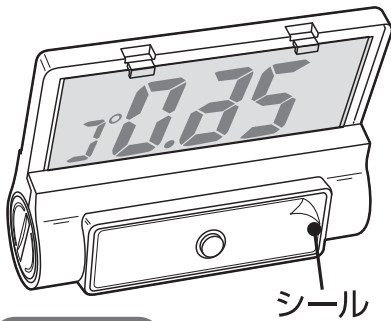


2. ボタン電池の+を上にして入れ、フタを閉める。



【本体を水槽外側面にセットする】

1. 本体裏のマジックテープのシールをはがす。



お願い

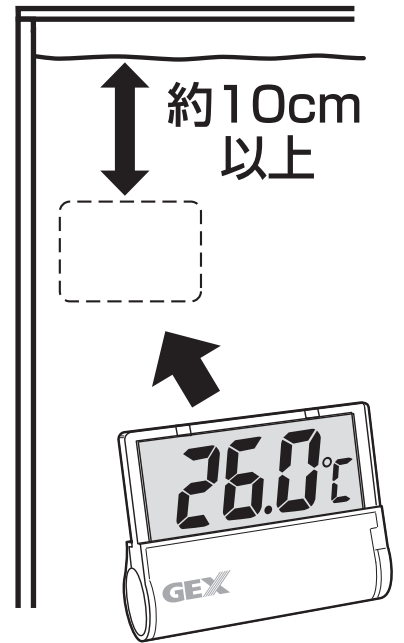
本製品は防水・防滴構造ではありません。水換え時や掃除の際等、水がかかりやすい状況や結露しやすい環境下の時は、水槽から取り外してください。

2. 本体を水槽内水位より約10cm以上下方の水槽外側面に貼る。ヒーターご使用時は、ヒーターから離れた場所に設置する。

※ 水が攪拌されていない場合は、正しく計測できないことがあります。

3. 液晶画面に温度が表示されているか確認する。

※ 水槽に設置した後や水換え後、ガラス厚8mm以上の水槽や樹脂製の水槽でご使用の場合は正常な表示をするまで数十分かかる事があります。



注意

ケガや器具損傷の原因となる。

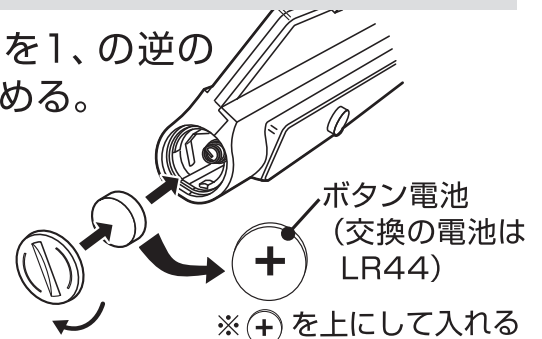
絵表示	重要事項	危害・損害
	● 本体・温度センサーを水に濡らさない。	故障の原因になる。

【ボタン電池の交換方法】(正しい計測のため、定期的に交換してください。)

1. 電池フタを外し、古いボタン電池を取り出し、新しいもの(LR44)と交換する。



2. 電池フタを1.の逆の手順で閉める。



- 電池が消耗すると、表示が薄くなり、正しく計測できなくなります。定期的に新しい電池と交換してください。
- 急激な温度変化があった場合や、新しい電池を入れたときは、正常な温度を表示するまで数十分かかることがあります。

※電池は子供の手の届かないところに保管し、万一飲み込んだ場合は、直ちに医師に相談してください。医師に相談出来ない場合は下記へ電話し、指示を受けてください。
 つくば中毒110番 ☎029-852-9999 大阪中毒110番 ☎072-727-2499

【お手入れ方法】

下記の手順に基づきお手入れする。

1. 薄めた中性洗剤を含ませた布で拭く。
2. かたく絞った布で洗剤を拭きとる。
3. 最後にやわらかい布で水気を完全に拭きとる。



ケガや器具損傷の原因となる。

絵表示	重要事項	危害・損害
	●本製品を掃除する際、シンナー、ベンジンまたはアルコール及び有機溶剤を含むガラスクリーナーなどは使用しない。	器具損傷の原因になる。

【保管方法】

長時間使用しない場合は水槽から取り外し、電池を抜き下記の手順に基づき保管する。

1. お手入れ方法にしたがって、汚れなどを取り除く。
 2. 購入時の箱などを使い、湿気の少ない冷暗所に保管する。
- 廃棄する場合は、各自治体の廃棄ルールに従ってください。

仕 様

クリア液晶デジタル水温計

品 名	観賞魚用水温計
用 途	屋内観賞魚飼育用
温度測定範囲	水温10~40℃
電 源 / 電 圧	ボタン電池(LR44/1.5V×1個)
分 解 能	0.1℃
測 定 精 度	±1.5℃(水温と水槽周囲温度との差が10℃以内の環境での使用時)
連続使用時間	約6ヶ月
付 属 品	ボタン電池(LR44)、マジックテープ
原 産 国	中国(MADE IN CHINA)

※付属のボタン電池は、動作確認用です。

■製品使用前に説明書をお読みになり、十分理解した上でご使用ください。ご不明な点は、販売店または当社へお問い合わせください。誤った使用方法、勝手な修繕・改造などによる故障につきましては補償いたしかねます。

■製品の製造管理には万全を期していますが、万一、当社の製造管理上の原因による品質不良がありました場合は、同等の新しい製品とお取り換えさせていただきます。それ以外の責任はご容赦ください。

■製品の仕様、デザイン、価格等予告なく変更する事があります。