

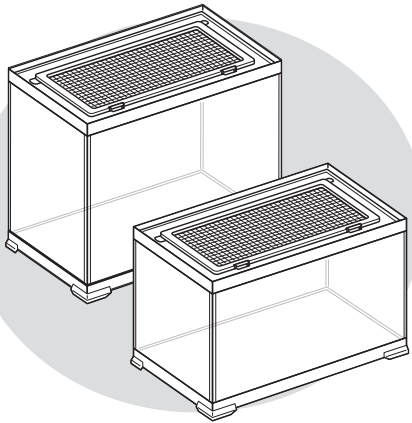


爬虫類・両生類飼育用ケージ

レプテリア ホワイト

300Low / 300High 取扱説明書

レプテリアホワイトシリーズは、
300Low / 300Highの2タイプ



このたびは、「レプテリアホワイト」をお買い上げいただき、ありがとうございます。本製品は、屋内爬虫類・両生類飼育用ケージです。この取扱説明書をよくお読みいただき、正しく安全にご使用ください。お読みになった後は、いつでも取り出せるところに保管してください。

この取扱説明書には下記のマークを付けています。

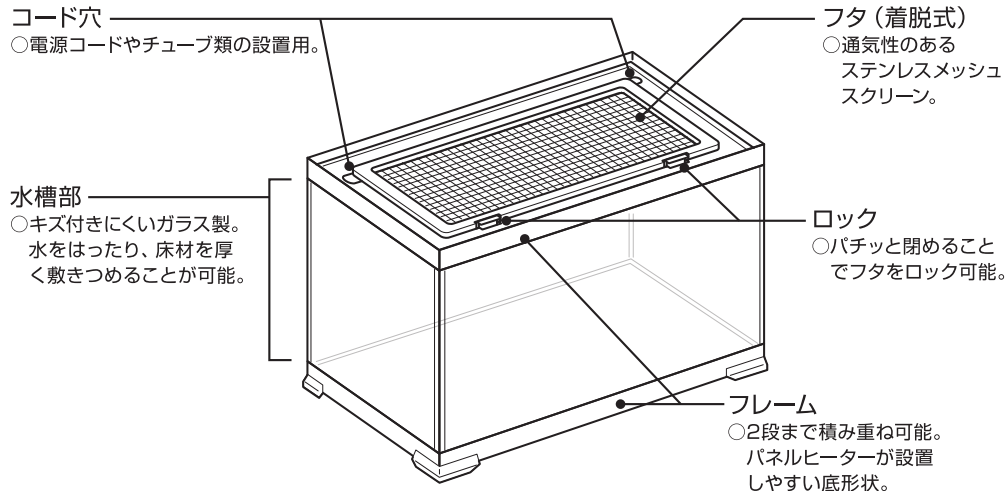
⚠ 拡大損害および器具損傷が予想される事項

🚫 禁止行為 🛠 分解禁止 ⚠ 必ず行う

🔌 差し込みプラグを抜く

- 第三者に譲渡・貸与される場合も、この説明書を必ず添付してください。
- この説明書は大切に保管してください。
- 本製品に関するお問い合わせは、お買い求めの販売店もしくは当社にご連絡ください。

各部の名称と特長



*イラストは300Lowですが、300Highも同様です。

安全上のご注意 (ご使用前によく読んでください)

警告 重大な事故の原因となる。

絵表示	重要事項	危害・損害
🚫	●本書記載以外の用途に使用しない。	火災、器具損傷の原因になる。
🔌	●電気製品を使用する場合、掃除やレイアウト変更でケージ内に手を入れる時は、全ての差し込みプラグを抜く。	火災、感電の原因になる。
🚫	●幼児や小さな子供の手の届く場所には設置しない。	転倒などによるケガやケージの割れ、火災、感電の原因になる。

注意 ケガや器具損傷の原因となる。

絵表示	重要事項	危害・損害
🚫	●屋内爬虫類・両生類・昆虫等の飼育以外では使用しない。	破損、水漏れの原因になる。
🚫	●分解・改造しない。	ケージの割れ、破損によるケガの原因になる。
🚫	●ガラスに割れ、欠け、ヒビが発生した場合は、絶対に使用しない。	破損、ケガの原因になる。
🚫	●落としたり、物をぶつけたり、荷重をかけたり、無理な力を加えたり、傷をつけたりしない。	破損、ケガの原因になる。
🚫	●レイアウト用品や床材を入れたまま移動しない。	破損、ケガの原因になる。
⚠	●ケージを持ち運ぶときは、必ず底面部を持つ。	破損、ケガの原因になる。
⚠	●子供にセットさせる場合は、必ず大人の監視のもとで行う。	破損、ケガの原因になる。
🚫	●屋外で使用しない。	破損の原因になる。
🚫	●直射日光のあたるところには設置しない。	破損、劣化を早める原因になる。
🚫	●人通りの激しいところ、振動のあるところには置かない。	破損、ケガの原因になる。
⚠	●本製品を設置するときは、ケージ底面全体が載る安定した強固な台の上に水平になるように置く。	破損、水漏れの原因になる。
🚫	●お手入れなどで水がかからないように、電気製品の近くや上に置かない。	電気製品の破損、故障の原因になる。
🚫	●フタのメッシュスクリーンの上には、重い物を載せない。	変形、破損の原因になる。
🚫	●白熱球、水銀灯などを使用しない。	変形、破損の原因になる。
🚫	●40℃以上のお湯を直接注がない。	変形、破損の原因になる。
⚠	●水をはる場合は、あらかじめ水にぬれても良い場所で水を入れ、水漏れの有無を確認する。	輸送中に破損している、水漏れの原因になる。

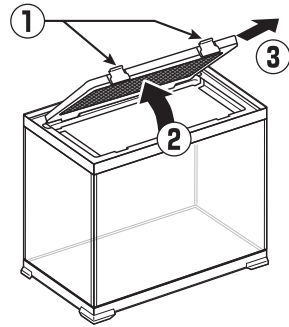
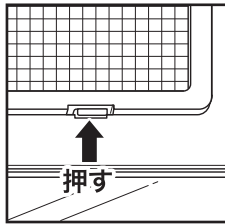
屋外で使用しない。

安定した強固な台の上に置く。

落としたり、強い衝撃を与えない。

使用方法

【フタの着脱】

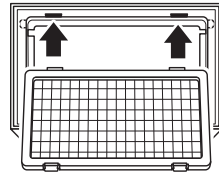


【はずし方】

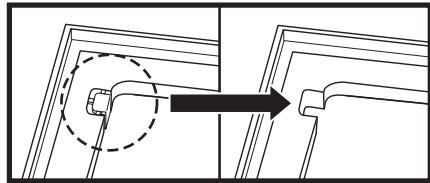
フタの2カ所のロック部分のツメを押えて(①)、そのままフタを持ち上げた後(②※フタを背面側に開き過ぎると破損の原因となります。)、手前に引いて(③)取りはずしてください。

【取り付け方】

上フレーム背面側の穴に、フタ背面の突起を差し込んでから、ロック部分のツメが「パチッ」というまでフタをはめ込んでください。

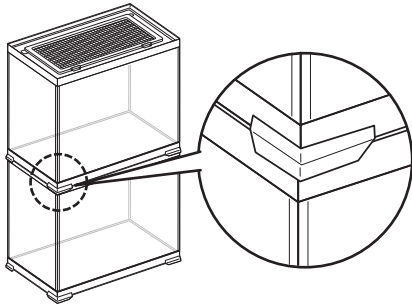


【コード穴の開け方】



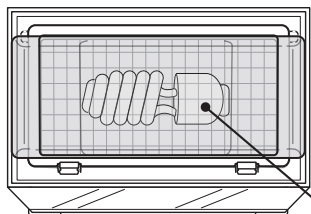
左図のように切り欠き部を折って取りはずすことで、コード穴を開けて電源コードやチューブを通すことができます。
※一度開けると閉じることはできません。
※開けた場合は、小型の生体や活き餌が脱走しやすくなりますので、ご注意ください。
※切り欠き部を折る際は、ケガをしないように注意してください。

【ケージを積み重ねて使用する場合】



左図のようにケージを積み重ねて使用することができます。
※積み重ねは**2段まで**にしてください。
※積み重ねて使用する場合は、バランスが悪くなり倒れやすくなりますので、注意してください。
※水や床材を大量に入れたときは、積み重ねて使用しないでください。
※積み重ねた場合、下段のケージのコード穴は使用できません。また、下段のケージは通気性が低下しますので、注意してください。

【UVランプを使用する場合】



左図のように、フタのメッシュスクリーンの上にUVランプがくるように設置してください。(EXO-TERRAコンパクトトップ30が使用できます。)
※樹脂フレームの上にランプを設置すると、ケージ内へのランプの照射効率下がります。
※UVランプを使用すると、フレームの色が変色する場合があります。
※**白熱球・保温球は使用しないでください。**

メッシュスクリーン上にUVランプがくるように設置

注意

ケガや器具損傷の原因となる。

絵表示	重要事項	危害・損害
!	●UVランプなどを使用する場合は、フレームやフタの枠、メッシュスクリーンなどに触れないようにする。	変形、破損の原因になる。
!	●フタのロックはしっかりと閉める。	生体が脱走する原因になる。
⊘	●大型の生体飼育には使用しない。	生体が脱走する原因になる。

【お手入れ方法】

●本製品を掃除する際は、キズが付かないよう、やわらかい布やスポンジを用いて、水かぬるま湯で行ってください。

注意

ケガや器具損傷の原因となる。

絵表示	重要事項	危害・損害
⊘	●本製品を掃除する際、シンナー、ベンジンまたはアルコール及び有機溶剤を含むガラスクリーナーなどは使用しない。	器具損傷の原因になる。
⊘	●金属ブラシやタワシなどでガラス面を傷つけたり、シリコン部分を強くこすったりすることは絶対にしない。	破損、水漏れの原因になる。

【保管方法】 ケージから用品を取りはずし、下記の手順に基づき保管する。

- ① お手入れ方法にしたがって、汚れなどを取り除き、水気をふきとって十分乾燥させる。 ▶ ② 購入時の梱包材などを使い、湿気の少ない冷暗所に保管する。

※電気製品をご使用の場合、電源コード類は無理な力を加えず丁寧にケージから取りはずしてください。また、差し込みプラグをコンセントから取りはずす時は、差し込みプラグ本体を持って取りはずしてください。

基本仕様

	レプテリアホワイト300Low	レプテリアホワイト300High
品名	爬虫類・両生類飼育用ケージ	
用途	屋内爬虫類・両生類飼育用	
適用種	小型爬虫類・両生類	
材質	ガラス、PS、ステンレス	
ケージサイズ	約幅31.6×奥行20.0×高さ19.2cm	約幅31.6×奥行20.0×高さ28.2cm
原産国	インドネシア (MADE IN INDONESIA)	

- 製品使用前に説明書をお読みになり、十分理解した上でご使用ください。ご不明な点は、販売店または当社へお問い合わせください。誤った使用法、勝手に修繕・改造などによる故障などにつきましては補償いたしかねます。
- 製品の製造管理には万全を期していますが、万一、当社の製造管理上の原因による品質不良がありました場合は、同等の新しい製品とお取り換えさせていただきます。それ以外の責任はご容赦ください。
- 製品の仕様、デザイン、価格等予告なく変更する事があります。



このやさしさを人と社会へ
ジェックス株式会社
GEX URL <http://www.gex-fp.co.jp/>

〒578-0903 大阪府東大阪市今米1丁目14番5号

☎ 072-966-0054
「ジェックスサービスセンター」