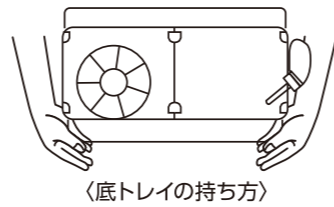


使用方法

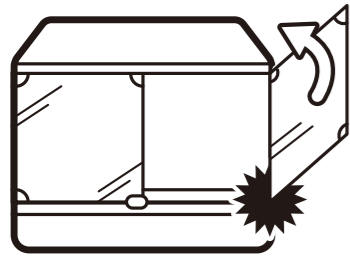
【本製品の持ち方】

- ケージ本体を持って移動させると底トレイロックが外れる場合があるため、本製品を移動させる時は、必ず底トレイ部分を持ち静かに動かす。
- 本製品を移動させる時は、必ず扉を閉めて行う。 ※移動中に扉が開くと破損の恐れがあります。
- ガラス製品のため強いショックを与えない。



【扉の開閉について】

取り扱い時は、扉に無理な力を加えないでください。フレーム角が割れる可能性があります。

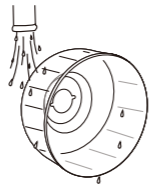


【お手入れ方法】

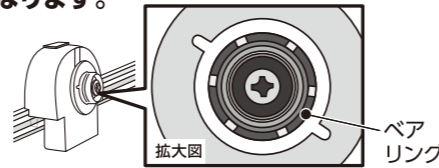
- 本製品が汚れたら、柔らかい布やスポンジを用いて、水またはぬるま湯でよく洗う。 ※掃除の時はペットが逃げ出さないように、別の容器に移してください。 ※汚れはこまめに取り除き、いつも清潔にしてください。 ※ペットや用品(器具)に触れた後は、石鹸でよく手を洗ってください。

● ホイールのお手入れ方法

- ① ホイールの取り外し方を参考に、シャフトからホイールを取り外す。
- ② ホイールを水またはぬるま湯で洗った後、水気を拭き取る。
- ③ ホイールのセットの順序に従って、ホイールをセットする。



シャフト内部のベアリングには、金属パーツを使用しています。水で洗わないでください。ベアリング部分が濡れるとサビが発生し、異音等の原因になります。



【パネルヒーターを使用する場合】

必ずパネルヒーターの取扱説明書などを確認して、設置する。

⚠️ 注意

絵表示	重要事項	危害・損害
	● 本製品を掃除する際、シンナー、ベンジンまたはアルコール及び有機溶剤を含むガラスクリーナーなどは使用しない。	破損の原因になる。
	● 本製品の樹脂部は耐熱性ではないため、70℃以上のお湯で洗わない。	変形、破損の原因になる。

基本仕様

商品名	グラスハーモニー						
	360Plus	450Plus	250Cube	マルチ300	360High	450High	300Cube
品名	小動物用飼育ケージ						
適用種	ハムスター等の小動物						
製品サイズ	幅36.8× 奥行22.2× 高さ26.2cm	幅46.8× 奥行31.0× 高さ28.2cm	幅26.4× 奥行25.7× 高さ25.7cm	幅31.4× 奥行30.7× 高さ30.0cm	幅36.8× 奥行22.2× 高さ29.5cm	幅46.8× 奥行31.0× 高さ31.5cm	幅31.4× 奥行30.7× 高さ30.0cm
製品重量	約2kg	約3kg	約1.8kg	約2.4kg	約2.4kg	約3.5kg	約2.56kg
材質	ガラス、PS						
原産国	インドネシア (MADE IN INDONESIA)						

- 製品使用前に説明書をお読みになり、十分理解した上でご使用ください。ご不明な点は、販売店または当社へお問い合わせください。誤った使用方法、勝手な修繕・改造などによる故障などにつきましては補償いたしかねます。
- 製品の製造管理には万全を期していますが、万一、当社の製造管理上の原因による品質不良がありました場合は、同等の新しい製品とお取り換えさせていただきます。それ以外の責任はご容赦ください。
- 製品の仕様、デザイン、価格等予告なく変更する事があります。

このやさしさを人と社会へ
GEX ジェックス株式会社
 GEX URL <http://www.gex-fp.co.jp/>
 〒578-0903 大阪府東大阪市今米1丁目14番5号

☎ 072-966-0054
 「ジェックスサービスセンター」



小動物用飼育ケージ

取扱説明書

グラスハーモニー

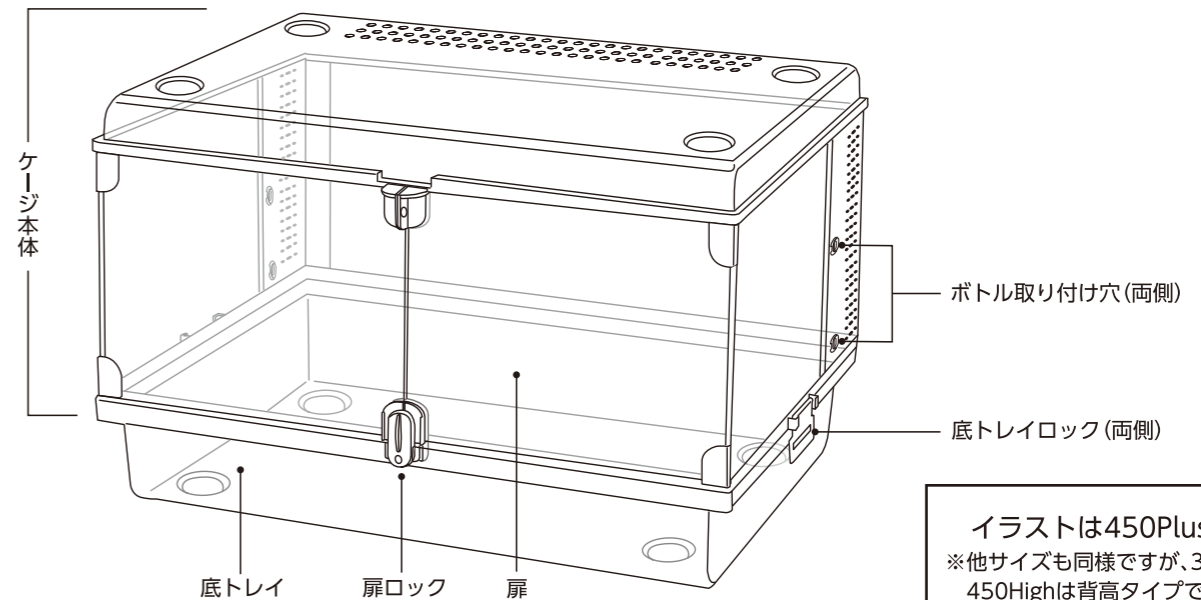
360・450Plus・250Cube/マルチ300
プラス キューブ
 360・450High/300Cube [Select シリーズ]
ハイ キューブ

このたびは、「グラスハーモニーシリーズ」をお買い上げいただき、ありがとうございます。本製品は、小動物用飼育ケージです。この取扱説明書をよくお読みいただき、正しく安全にご使用ください。お読みになった後は、いつでも取り出せるところに保管してください。

- 第三者に譲渡・貸与される場合も、この説明書を必ず添付してください。
- 本製品に関するお問い合わせは、お買い求めの販売店もしくは当社にご連絡ください。

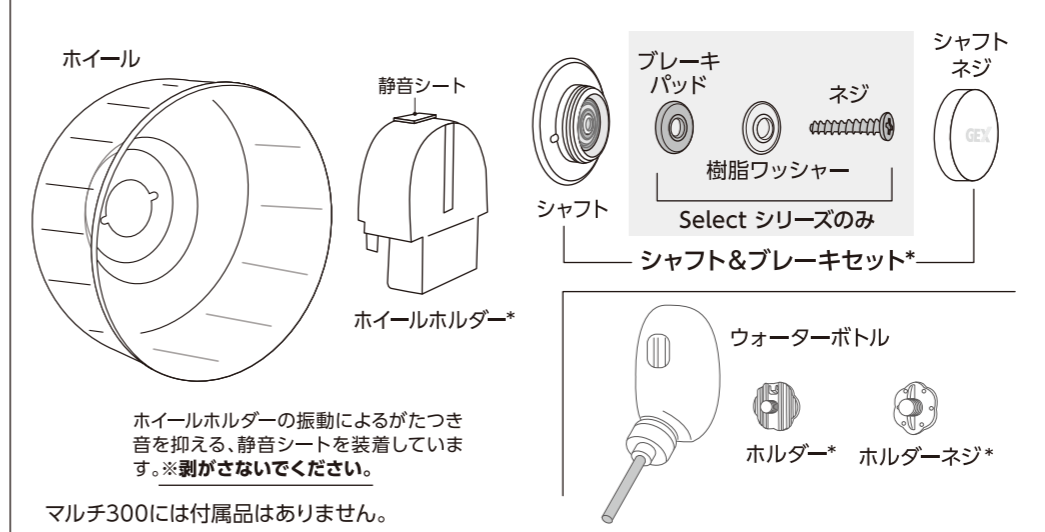
各部の名称

※ご使用前に天面の保護シートを必ずはがしてください。保護シートを貼ったままだと通気口がふさがれ、ケージ内の通気性が悪くなります。



イラストは450Plusです。
 ※他サイズも同様ですが、360High/450Highは背高タイプです。

〈付属品〉



〈専用キャップ*〉

4個
 専用キャップはボトル取り付け穴に取り付けられています。 ※ペットの性質によってははかじる恐れがありますので、ウォーターボトルを取り付けない場合は、必ず専用キャップを取り付けて使用してください。

一部パーツ(*マークのもの)は部品販売をしておりますので、お近くの小売店様にて注文いただくか、右記サイトをご利用ください。
 GEXオンラインショップ▶

安全上のご注意 [ご使用前によく読んでください]

この表示を無視して、誤った使い方をしたときに生じる内容を、2つに区分しています。

	警告	人が死亡または重傷を負うおそれのある内容
	注意	人が軽傷を負うことや財産の損害が発生するおそれのある内容

この取扱説明書には下記のマークを付けています。

⊘ 禁止行為 ⊘ 分解禁止 ❶ 必ず行う

	警告	
絵表示	重要事項	危害・損害
	●火気に近づけたり、高温になる場所に置かない。	火災、変形の原因になる。

	注意	
絵表示	重要事項	危害・損害
	●本書記載以外の用途に使用しない。	破損、ケガの原因になる。
	●分解、改造しない。	破損によるケガの原因になる。
	●屋外で使用しない。	破損、劣化を早める原因になる。
	●ガラスに割れ、欠け、ヒビが発生した場合は、絶対に使用しない。	破損、ケガの原因になる。
	●落としたり、物をぶつけたり、荷重をかけたり、無理な力を加えたり、キズをつけたりしない。	破損の原因になる。
	●ケージを持ち運ぶときは、必ず底面を持つ。	破損、ケガの原因になる。
	●人通りの激しいところ、振動のあるところには置かない。	破損、ケガの原因になる。
	●直射日光のあたるところには設置しない。	破損、劣化を早める原因になる。
	●ケージは2段以上積み重ねない。	破損の原因になる。
	●水平が保たれる安定した場所に設置する。	ケガ、破損の原因になる。
	●子供にセットさせる場合は、必ず大人の監視のもとで行う。	ケガ、破損の原因になる。

【ご使用上の注意】

- 子供がペットと遊ぶ時は、必ず大人が付き添ってください。
- ペットが逃げ出さないように、必ず扉ロックがしっかりとロックされていることを確認してください。
- 開いた扉からペットが逃げ出さないように、充分注意してください。
- ペットの大きさによって、ケージやパーツに顔や体をはさみ、ケガをする恐れがありますので使用中は充分に注意してください。
- ペットの性質によっては、樹脂部をかじる場合があります。かじって穴があいた場合は、脱走する恐れがありますのでご使用中を中止してください。
- ペットは予期せぬ行動をとる恐れがありますので、目の届く範囲で飼育してください。
- 飼育時における事故等に関しましては責任を負いかねますのでご了承ください。

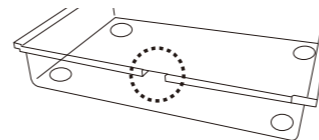
使用方法 本製品は、水平が保たれる安定した平面に設置してください。

【底トレイのセット/取り外し方】

●セット方法

底トレイにケージ本体を乗せて、底トレイロックを留める。底トレイは切り欠き部がある方を前にしてセットする。

※底トレイロックがはまらない場合、底トレイの向きを誤っている場合がありますので、確認してください。



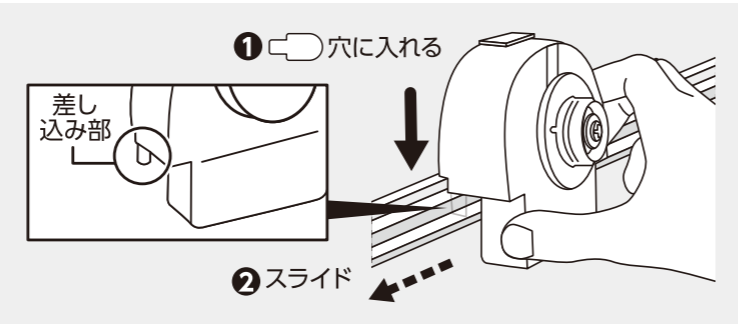
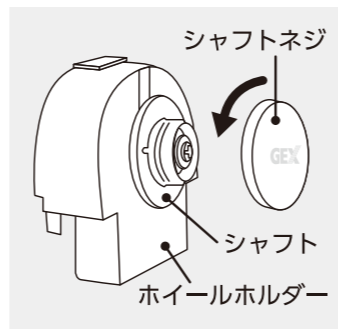
●取り外し方

左右の底トレイロックを上へ上げ、ケージ本体を持ち上げる。
※ケージ本体にはガラスを使用しています。持ち上げる際は充分に注意してください。

【ホイールのセット/取り外し方】

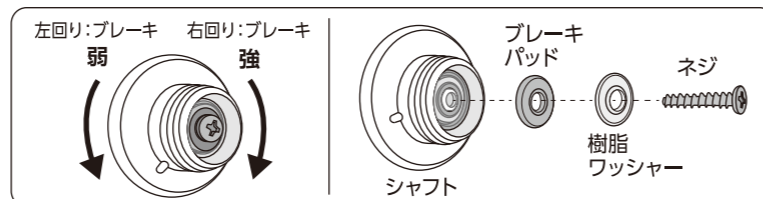
①シャフトネジを外し、シャフトをホイールホルダーに取り付けた状態で、ケージ内側の背面にある差込み口(2ヶ所)にホイールホルダーの差込み部を差し込み、左へスライドさせ、ホイールホルダーが固定されていることを確認する。

※ホイールの取り付け場所は右方③の下図(ホイールの取り付け可能場所)をご参照ください。



【ブレーキパッドの使い方】(Select シリーズのみ)

- ①シャフトからシャフトネジを外す。
【ホイールのセット/取り外し方】①参照
- ②ネジの締め具合でブレーキの強弱を調整する。ネジを右回りに締めるとブレーキが強くなり、左回りにゆるめるとブレーキが弱くなる。(下図参照)
※ネジをゆるめた際、ネジの頭がシャフトネジに当たらないように調整してください。



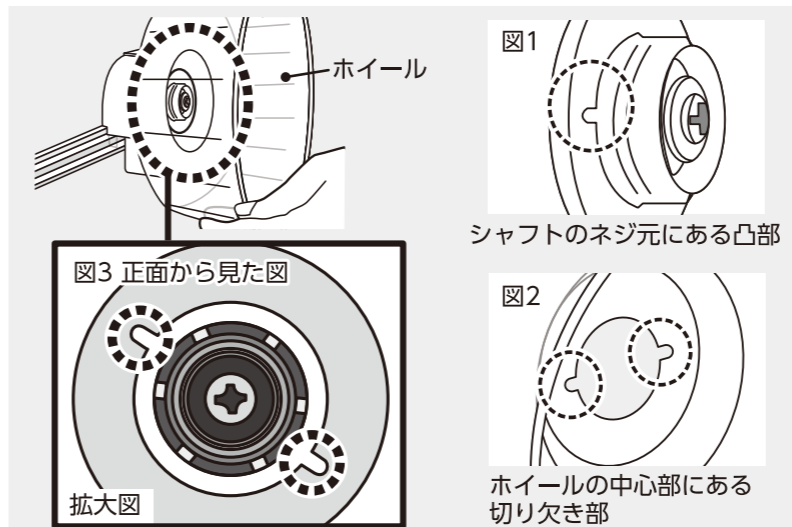
ネジの締め具合でブレーキの強弱を調整することができます。生体の走るスピードに合わせてブレーキの効き具合を調整してください。

- ③ホイールとシャフトの凹凸を合わせて差し込み、シャフトネジで固定する。
【ホイールのセット/取り外し方】②③参照
- ④手でホイールを回し、ブレーキの効き具合を確認する。

●ブレーキパッドのお手入れ方法

- ・定期的に、ブレーキの効き具合を調整してください。
- ・ゴムが摩耗するとブレーキ効果が弱まります。ブレーキが弱くなったら、新しいブレーキパッドと交換してください。
- ・ブレーキパッドの上には樹脂ワッシャーを必ず取り付けてください。ネジがしまらず空回りの原因となります。
- ・ブレーキパッドには裏表があります。交換の際は、光沢のある方がベアリングに当たるようにして取り付けてください。

- ②ホイールを持ち、シャフトにホイールをセットする。ホイールをはめ込むときに、シャフトのネジ元にある凸部(図1)と、ホイール中心部にある切り欠き部(図2)がきちんとはまっているかを必ず確認する。(図3点線部)
※はまっていないと異音等が発生する原因となります。

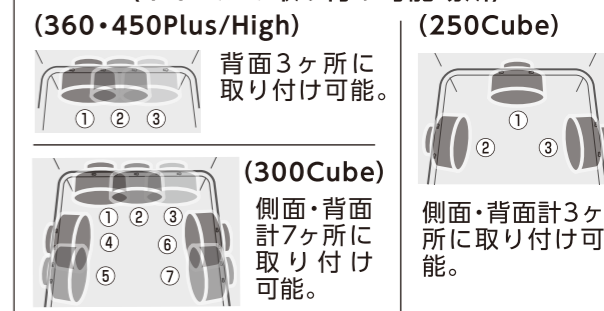


- ③ずれないようにホイールを持ちながら、シャフトネジを回して締める。

※取り外す際は、逆の手順で行ってください。



〈ホイールの取り付け可能場所〉

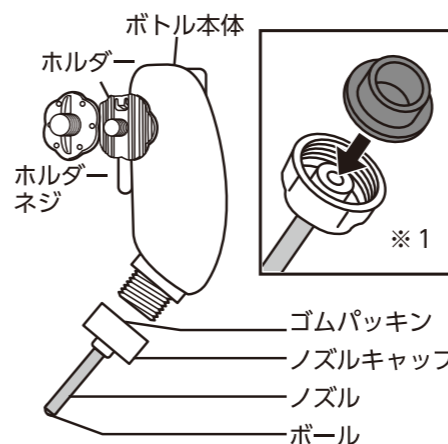


〈マルチ300でホイールを設置する場合〉

別売の「ホイールホルダークリア」をお買い求めください。ホイールは「ハーモニーホイール17」がおすすめです。

【ウォーターボトルのセット】

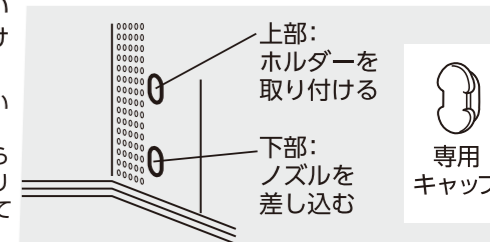
- ①ボトル本体とノズルキャップを軽く水洗いし、ボトルに水を入れてキャップをまっすぐに強く締める。
ボトル本体のホルダー側を軽く押して、ノズル内の空気を抜いてからケージ本体へウォーターボトルをセットし、ノズル先端のボールを3~4回強く押して、ボトル内の水が出ることを確認する。(先端から水が出ると空気は抜けています)
※ゴムパッキンは図の向きにノズルキャップに差し込んでください。



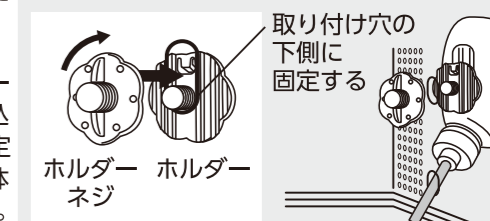
〈マルチ300でウォーターボトルを使用する場合〉

別売の「フラットアクアボトルホワイト80」をお買い求めください。

- ②ウォーターボトルを取り付けたい側の、上下2つのボトル取り付け穴の専用キャップを取り外す。
※専用キャップを取り外す際に硬い場合があります。
※専用キャップはケージの外側から指で押し外してください。再度取り付けの際は、ケージの内側からはめてください。
※取り外した専用キャップは大切に保管してください。



- ③上部のボトル取り付け穴に、ケージの外側からホルダーを差し込み、内側からホルダーネジで固定し、ホルダーの上からボトル本体の突起部分を差し込み固定する。



〈ウォーターボトルご使用上の留意点〉

- ・ノズルキャップがゆるんでいると、ボトル内に空気が入って水漏れする場合があります。きつく最後まで締めてください。
- ・ノズル内の空気が十分に抜けていないと、水漏れする場合があります。ケージへ設置後、指で数回ボールを強く押してノズル内に残っている空気を出してください。
- ・ボトル内の水量が減ると水漏れしやすくなりますので、水が減り、漏れが気になる場合は、ボトル内の水をできるだけ満水にしてください。
- ・冬場など外気温より低い温度の水を入れると、水温が上昇することによりボトル内の空気が膨張し、水漏れを起こすことがあります。ぬるま湯を少し入れ外気温と水温の差を減らしてください。
- ・ノズル内側に食べかす等が詰まると水漏れの原因となります。常に清潔にしてください。
- ・構造上、水を入れた後、ボトル本体を手で持つとボトル内の空気が暖められ、水漏れが発生する場合があります。持ち運びの際は必ずキャップ部分を持ってください。
- ・ボトル本体は垂直にセットしてください。