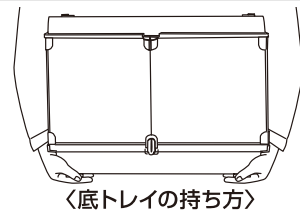


## 使用方法

### 【本製品の持ち方】

- ケージ本体を持って移動させると底トレイロックが外れる場合があるため、本製品を移動させる時は、必ず底トレイ部分を持ち静かに動かす。
- 本製品を移動させる時は、必ず扉を閉めて行う。※移動中に扉が開くと破損の恐れがあります。
- ガラス製品のため強いショックを与えない。



### 【パネルヒーターを使用する場合】

必ずパネルヒーターの取扱説明書などを確認して、設置する。

### 【お手入れ方法】

- 本製品が汚れたら、柔らかい布やスポンジを用いて、水またはぬるま湯でよく洗う。

※掃除の時はペットが逃げ出さないように、別の容器に移してください。

※汚れはこまめに取り除き、いつも清潔にしてください。

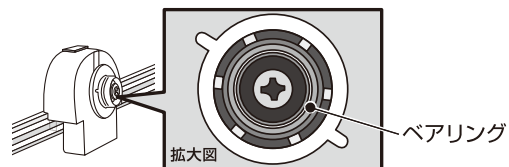
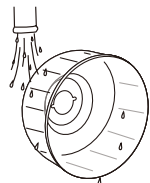
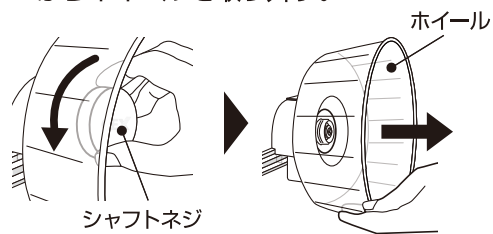
※ペットや用品(器具)に触れた後は、石鹸でよく手を洗ってください。

- ホイールのお手入れ方法

① シャフトネジを回して外し、シャフトからホイールを取り外す。

② ホイールを水またはぬるま湯で洗った後、水気を拭き取る。

シャフト内部のベアリングには、金属パーツを使用しています。水で洗わないでください。ベアリング部分が濡れるとサビが発生し、異音等の原因になります。



### 注意

絵表示	重要事項	危害・損害
	● 本製品を掃除する際、シンナー、ベンジンまたはアルコール及び有機溶剤を含むガラスクリーナーなどは使用しない。	破損の原因になる。
	● 本製品の樹脂部は耐熱性ではないため、70℃以上のお湯で洗わない。	変形、破損の原因になる。

## 基本仕様

	ガラスハーモニー600Plus	ガラスハーモニーマルチ600	ガラスハーモニー600High
品名	小動物用飼育ケージ		
適用種	ハムスター等の小動物	ハムスター、ハリネズミ、モルモット等の小動物	ハリネズミ、モルモット等の小動物
製品サイズ	幅58.0×奥行39.2×高さ32.0cm		幅58.0×奥行39.2×高さ40.0cm
製品重量	約4.6kg	約4.4kg	約5.8kg
材質	ガラス、PS		
原産国	インドネシア (MADE IN INDONESIA)		

- 製品使用前に説明書をお読みになり、十分理解した上でご使用ください。ご不明な点は、販売店または当社へお問い合わせください。誤った使用方法、勝手な修繕・改造などによる故障などにつきましては補償いたしかねます。
- 製品の製造管理には万全を期していますが、万一、当社の製造管理上の原因による品質不良がありました場合は、同等の新しい製品とお取り換えさせていただきます。それ以外の責任はご容赦ください。
- 製品の仕様、デザイン、価格等予告なく変更する事があります。

このやさしさを人と社会へ  
**GEX ジェックス株式会社**  
 GEX URL <http://www.gex-fp.co.jp/>  
 〒578-0903 大阪府東大阪市今米1丁目14番5号

☎ 072-966-0054  
 「ジェックスサービスセンター」

# GEX

小動物用飼育ケージ

## グラスハーモニー 600Plus / マルチ600 / 600High

プラス ハイ

## 取扱説明書

このたびは、「グラスハーモニー 600 シリーズ」をお買い上げいただき、ありがとうございます。

本製品は、小動物用飼育ケージです。

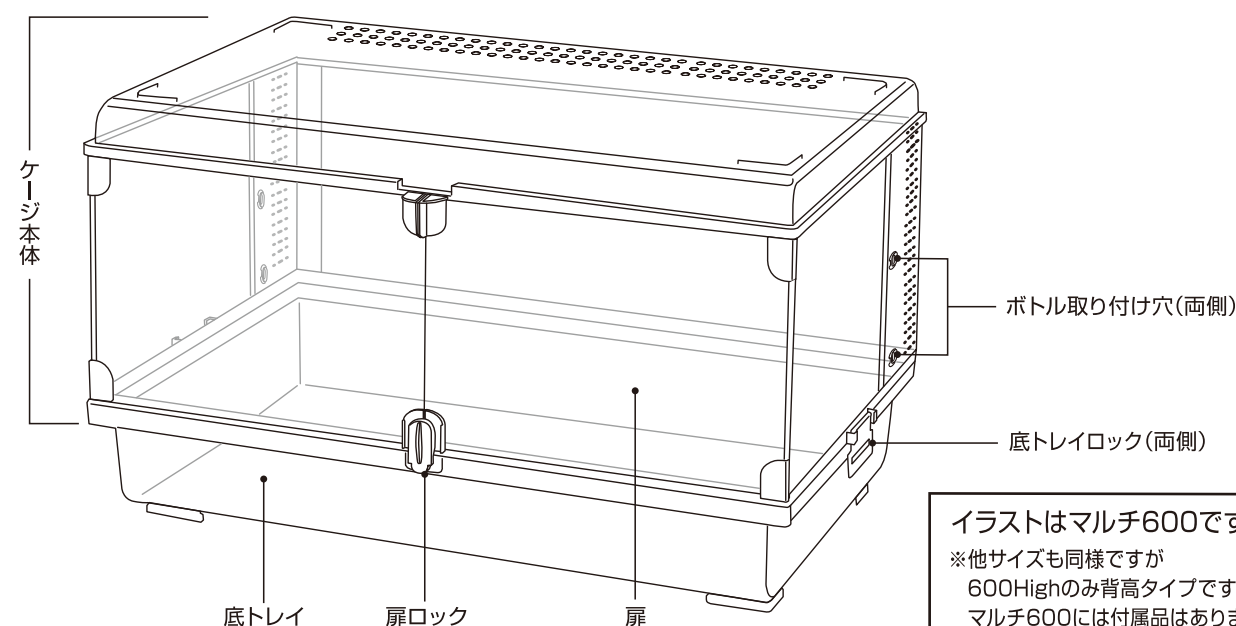
この取扱説明書をよくお読みいただき、正しく安全にご使用ください。

お読みになった後は、いつでも取り出せるところに保管してください。

- 第三者に譲渡・貸与される場合も、この説明書を必ず添付してください。
- 本製品に関するお問い合わせは、お買い求めの販売店もしくは当社にご連絡ください。

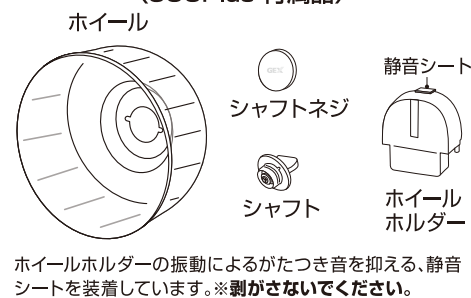
## 各部の名称

※ご使用前に天面の保護シートを必ずはがしてください。  
 保護シートを貼ったままだと通気口がふさがれ、ケージ内の通気性が悪くなります。



イラストはマルチ600です。  
 ※他サイズも同様ですが  
 600Highのみ背高タイプです。  
 マルチ600には付属品はありません。

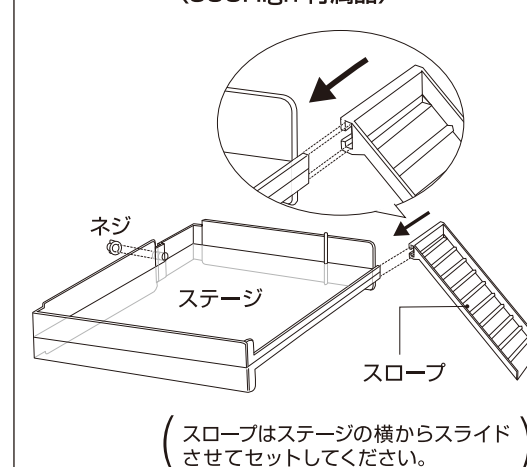
### 〈600Plus 付属品〉



### ウォーターボトル



### 〈600High 付属品〉



### 〈専用キャップ〉

600Plus ×4個  
 マルチ600 ×4個  
 600High ×6個



専用キャップはボトル取り付け穴に取り付けられています。  
 ※ペットの性質によってはかじる恐れがありますので、ウォーターボトル、ステージを取り付けない場合は、必ず専用キャップを取り付けて使用してください。

一部パーツは部品販売をしておりますので、お近くの小売店様にて注文いただくか、右記サイトをご利用ください。  
 GEXオンラインショップ▶




## 安全上のご注意 [ご使用前によく読んでください]


この表示を無視して、誤った使い方をしたときに生じる内容を、2つに区分しています。



	<b>警告</b>	人が死亡または重傷を負うおそれのある内容
	<b>注意</b>	人が軽傷を負うことや財産の損害が発生するおそれのある内容



この取扱説明書には下記のマークを付けています。



⊘ 禁止行為   ⊘ 分解禁止   ⊘ 必ず行う



絵表示	重要事項	危害・損害
	●火気に近づけたり、高温になる場所に置かない。	火災、変形の原因になる。



絵表示	重要事項	危害・損害
	●本書記載以外の用途に使用しない。	破損、ケガの原因になる。

	●分解、改造しない。	破損によるケガの原因になる。
	●屋外で使用しない。	破損、劣化を早める原因になる。

	●ガラスに割れ、欠け、ヒビが発生した場合は、絶対に使用しない。	破損、ケガの原因になる。
	●落としたり、物をぶつかけたり、荷重をかけたり、無理な力を加えたり、キズをつけたりしない。	破損の原因になる。

	●ケージを持ち運ぶときは、必ず底面を持つ。	破損、ケガの原因になる。
	●人通りの激しいところ、振動のあるところには置かない。	破損、ケガの原因になる。

	●直射日光のあたるところには設置しない。	破損、劣化を早める原因になる。
	●ケージは2段以上積み重ねない。	破損の原因になる。

	●水平が保たれる安定した場所に設置する。	ケガ、破損の原因になる。
	●子供にセットさせる場合は、必ず大人の監視のもとで行う。	ケガ、破損の原因になる。

## 使用方法 本製品は、水平が保たれる安定した平面に設置してください。

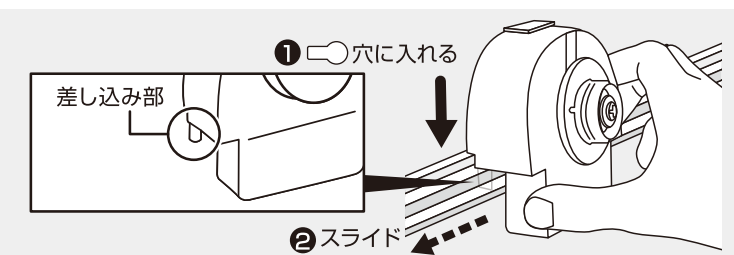
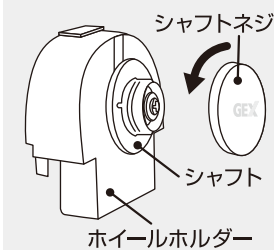
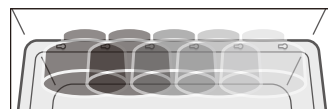
### 【底トレイの外し方】

左右の底トレイロックを上へ上げ、ケージ本体を持ち上げる。\*ケージ本体にはガラスを使用しています。持ち上げる際は十分に注意してください。

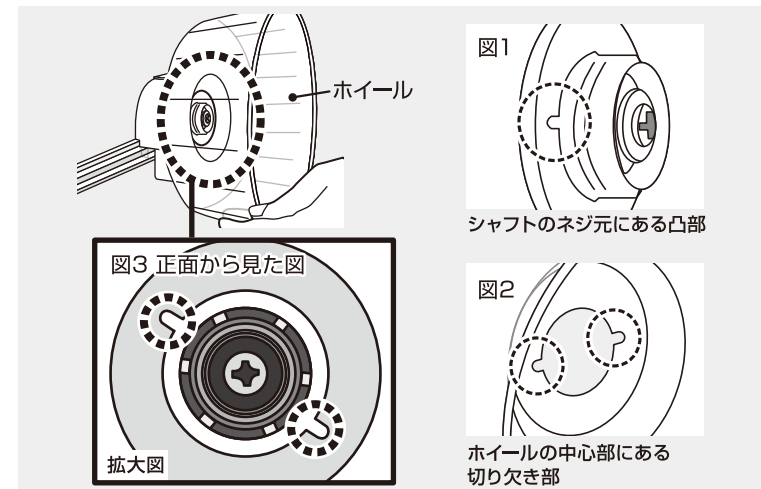
### 【ホイールのセット/取り外し方】 <グラスハーモニー600Plus> マルチ600/600Highには付属していません。

①シャフトネジを外し、シャフトをホイールホルダーに取り付けた状態で、ケージ内側の背面にある○差し込み口(2ヶ所)にホイールホルダーの差し込み部を差し込み、左へスライドさせ、ホイールホルダーが固定されていることを確認する。

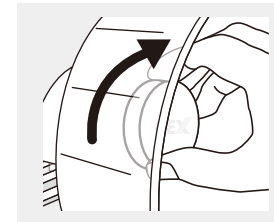
ホイールは5ヶ所に取り付けることができます。



②ホイールを持ち、シャフトにホイールをセットする。ホイールをはめ込むときに、シャフトのネジ元にある凸部(図1)と、ホイール中心部にある切り欠き部(図2)がきちんとはまっているかを必ず確認する。(図3点線部)  
\*はまっていないと異音等が発生する原因となります。



③ずれないようにホイールを持ちながら、シャフトネジを回して締める。



※取り外す際は、逆の手順で行ってください。

### <マルチ600/600Highでホイールを設置する場合>

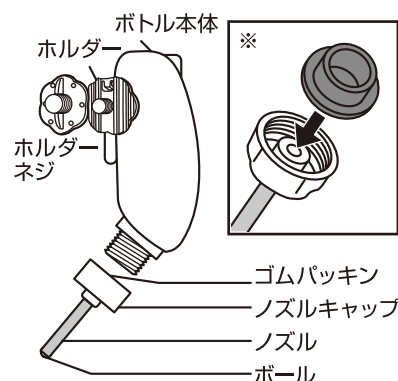
ジェックス オンラインショップにて、別売の「ホイールホルダー」をお買い求めください。ホイールは「ハーモニーホイール14/17/21」がおすすめです。



### 【ウォーターボトルのセット】 <グラスハーモニー600Plus> マルチ600/600Highには付属していません。

①ボトル本体とノズルキャップを軽く水洗いし、ボトルに水を入れてノズルキャップをまっすぐに強く締める。ボトルを軽く押し、ノズル内の空気を抜いてから、ノズル先端のボールを2~3回押し、ボトル内の水が出ることを確認する。

\*ゴムパッキンは図の向きにノズルキャップに差し込んでください。



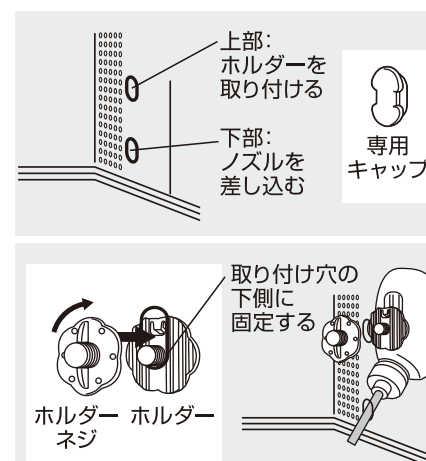
②ウォーターボトルを取り付けたい側のボトル取り付け穴(Highの場合は3ヶ所の内の2つ)の専用キャップを取り外す。

\*専用キャップを取り外す際に硬い場合があります。

\*専用キャップはケージの外側から指で押し外してください。再度取り付ける際は、ケージの内側からはめてください。

\*取り外した専用キャップは大切に保管してください。

③上部のボトル取り付け穴に、ケージの外側からホルダーを差し込み、内側からホルダーネジで固定し、ホルダーの上からボトル本体の突起部分を差し込み固定する。

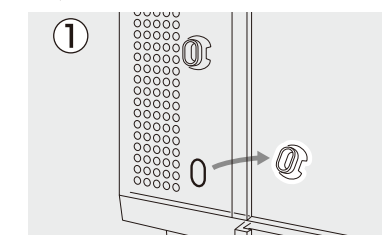


### <ウォーターボトルで使用上の留意点>

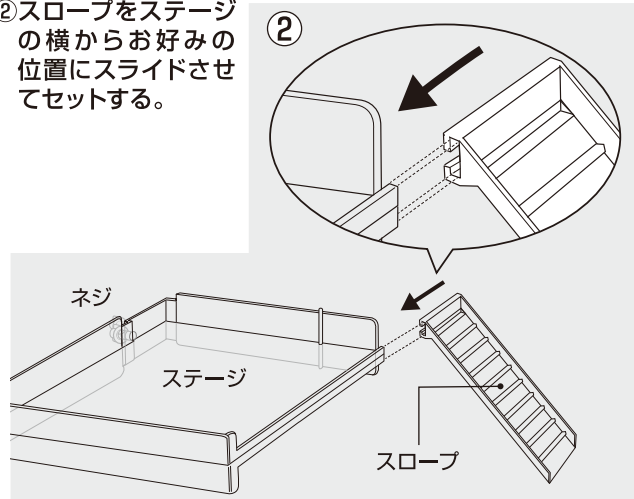
- ・ノズルキャップがゆるんでいると、ボトル内に空気が入って水漏れする場合があります。きつく最後まで締めてください。
- ・ノズル内の空気が十分に抜けていないと、水漏れする場合があります。ケージへ設置後、指で数回ボールを強く押し、ノズル内に残っている空気を出してください。
- ・ボトル内の水量が減ると水漏れしやすくなりますので、水が減り、漏れが気になる場合は、ボトル内の水をできるだけ満水にしてください。
- ・冬場など外気温より低い温度の水を入れると、水温が上昇することによりボトル内の空気が膨張し、水漏れを起こすことがあります。ぬるま湯を少し入れ外気温と水温の差を減らしてください。
- ・ノズル内側に食べかす等が詰まると水漏れの原因となります。常に清潔にしてください。
- ・構造上、水を入れた後、ボトル本体を手で持つとボトル内の空気が暖められ、水漏れが発生する場合があります。持ち運びの際は必ずノズルキャップ部分を持ってください。ボトル本体は垂直にセットしてください。

### 【ステージの取り付け方】 <グラスハーモニー600High> 600Plus/マルチ600には付属していません。

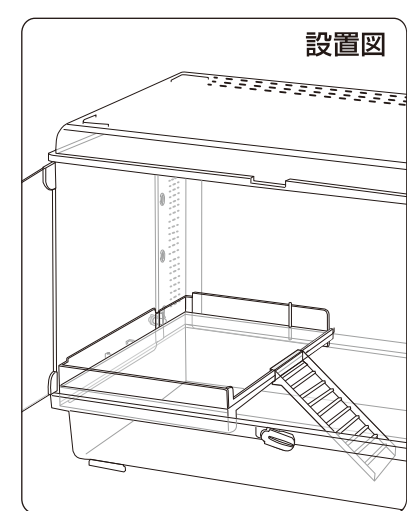
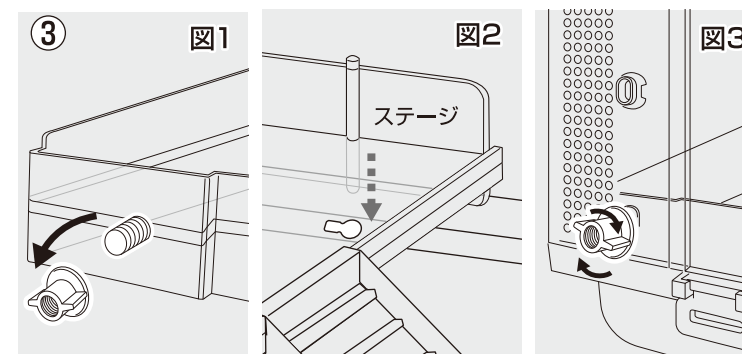
①ステージを取り付けたい面の、下側のボトル取り付け穴の専用キャップを取り外す。  
\*専用キャップを取り外す際に硬い場合があります。  
\*専用キャップはケージの外側から指で押し外してください。再度取り付ける際は、ケージの内側からはめてください。  
\*取り外した専用キャップは大切に保管してください。



②スロープをステージの横からお好みの位置にスライドさせてセットする。



③ステージからネジを外し、ケージの内側からボトル取り付け穴に突起部分を差し込む。この時、ステージ側面についている突起が、ケージ内側の背面にある○差し込み口に入っているかを確認し、外側からネジを締めて固定する。



## 【ご使用上の注意】

- 子供がペットと遊ぶ時は、必ず大人が付き添ってください。
- ペットが逃げ出さないように、必ず扉ロックがしっかりとロックされていることを確認してください。
- 開いた扉からペットが逃げ出さないように、充分注意してください。
- ペットの大きさによって、ケージやパーツに顔や体をはさみ、ケガをする恐れがありますので使用中は十分に注意してください。
- ペットの性質によっては、樹脂部をかじる場合があります。かじって穴があいた場合は、脱走する恐れがありますのでご使用中を中止してください。
- ペットは予期せぬ行動をとる恐れがありますので、目の届く範囲で飼育してください。
- 飼育時における事故等に関しましては責任を負いかねますのでご了承ください。