

GEX

取扱説明書

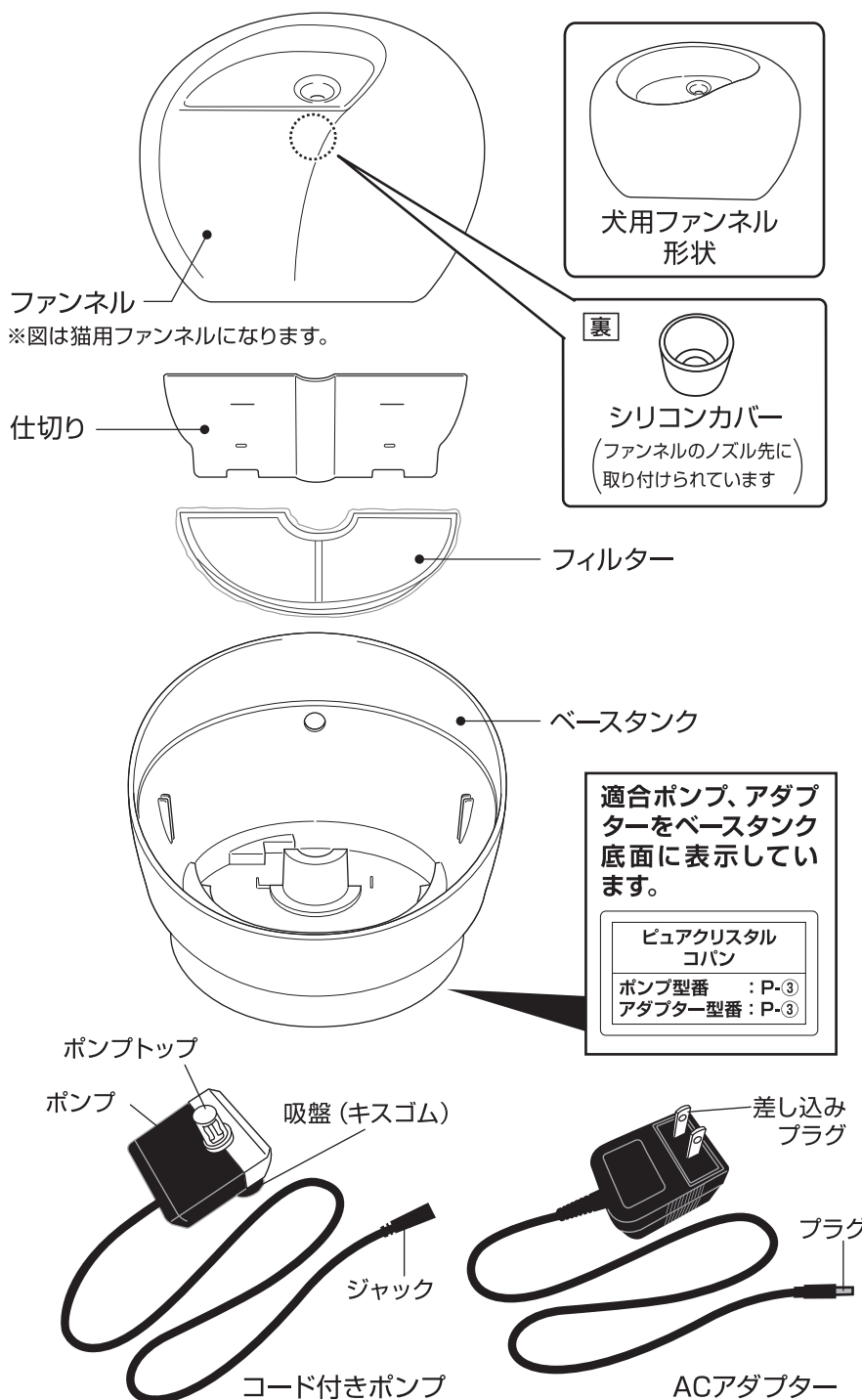
この製品は日本国内専用です
FOR JAPAN USE ONLY

ペット用 フィルター式給水器

ピュアクリスタル Copan 犬用・猫用

コパン

各部の名称



このたびは、「ピュアクリスタル コパン」をお買い上げいただき、ありがとうございます。本製品は、屋内ペット飼育用フィルター式給水器です。

この取扱説明書をよくお読みいただき、正しく安全にご使用ください。

お読みになった後は、いつでも取り出せるところに保管してください。

この取扱説明書には下記のマークを付けています。

⚠ 拡大損害および器具損傷が予想される事項

🚫 禁止行為 🚫 分解禁止 🚫 めれ手禁止

⚠ 必ず行う 🚫 差し込みプラグを抜く

● 第三者に譲渡・貸与される場合も、この説明書を必ず添付してください。

● この説明書は保証書を兼用しています。大切に保管してください。

● 本製品に関するお問い合わせは、お買い求めの販売店もしくは当社にご連絡ください。

シリコンカバー等の一部パーツは部品販売をしておりますので、お買い求めの販売店にご相談ください。

■もくじ■

① 各部の名称	1
② 安全上のご注意	2
③ 使用方法	2-4
・ セットアップの前に	2
・ セットアップ方法	3
・ お手入れ方法	4
・ 保管方法	4
④ 故障かな?と思ったら	5
⑤ Q&A	5
⑥ 製品ユーザー登録について	6
⑦ 保証書	6
⑧ 基本仕様	6

本製品のサポートのため「製品ユーザー登録」をお願い致します。
くわしくは6ページをご覧ください。

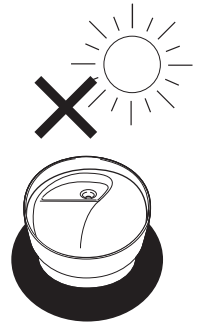
安全上のご注意

【ご使用前によく読んでください】



重大な事故の原因となる。

絵表示	重要事項	危害・損害
⊘	●本書記載以外の用途に使用しない。	火災、器具損傷の原因になる。
⊘	●分解、改造しない。	火災、感電の原因になる。
⊘	●屋外で使用しない。	火災、器具損傷の原因になる。
⊘	●直射日光のあたる場所、ほこりや湿気の多いところでは使用しない。	火災、器具損傷の原因になる。
⊘	●幼児の手の届く範囲で使用しない。	感電、ヤケドの原因になる。
⊘	●ポンプは水中専用のため、空気中で動作させない。	発火、破損の原因になる。
!	●水平が保たれる安定した場所に設置する。	転倒し、感電、故障の原因になる。
⊘	●不安定な場所や傾斜した場所に置かない。	転倒し、感電、故障の原因になる。
ACアダプター・コンセント・電源コードについて		
⊘	●差し込みプラグ、ACアダプター、コンセントは濡らさない。 ●プラグとジャックの接続部は濡らさない。	火災、感電の原因になる。
⊘	●たこ足配線はしない。	火災、感電の原因になる。
⊘	●ACアダプターは濡れた手で抜き差ししない。	感電の原因になる。
⊘	●日本国内AC100Vの電源以外では使用しない。	火災の原因になる。
!	●ACアダプターを抜くときはコードを持たず、ACアダプターを持って抜く。 ●プラグを抜くときはコードを持たず、プラグとジャックを持って抜く。	コードがショートや断線して、 火災、感電の原因になる。
⊘	●コードを傷める行為（曲げる、引っ張る、束ねる、重いものを載せるなど）はしない。	コードがショートや断線して、 火災、感電の原因になる。
⊘	●付属のACアダプター以外のアダプターは使用しない。	火災、器具損傷の原因になる。
⊘	●ACアダプターは熱くなりやすいので、風通しのよい状態で使用し、 布や布団でおおったり包んだりしない。	火災、器具損傷の原因になる。



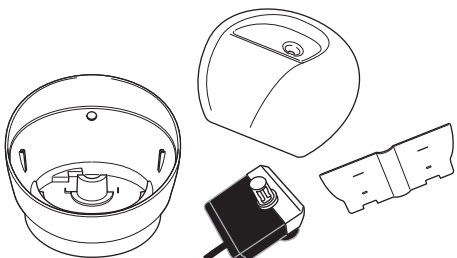
ケガや器具損傷の原因となる。

絵表示	重要事項	危害・損害
!	●子供に操作、セットさせる場合は、必ず大人の監視のもとで行う。	ヤケド、器具損傷の原因になる。
⊘	●本体、ACアダプターを高所から落下させたりぶつけるなど、強い衝撃を与えない。	器具損傷の原因になる。
⊘	●電気製品のそばや上に置かない。	水がかかった場合、電気製品の故障の原因になる。

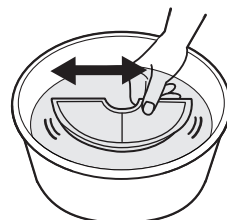


使用方法

【セットアップの前に】 ※図は猫用ファンネルで説明しています。



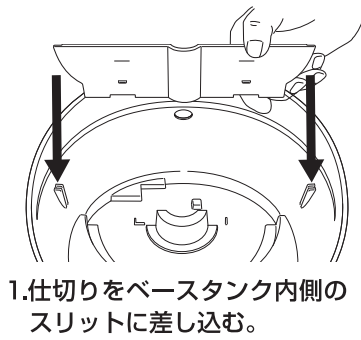
1. ファンネル、ベースタンク、仕切り、ポンプを薄めた中性洗剤を含ませたスポンジで洗浄し、十分に洗い流す。
※研磨剤は使用しないでください。



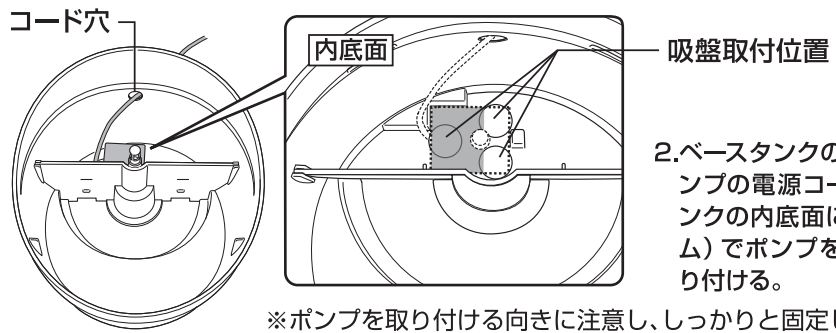
2. 水道水を溜めた容器にフィルターを洗め、数回揺すり洗いをくり返して活性炭の微粉やイオン交換樹脂の黄色の水が出なくなるまで洗い流す。(※Q&A⑨、⑬)

使用方法

【セットアップ方法】

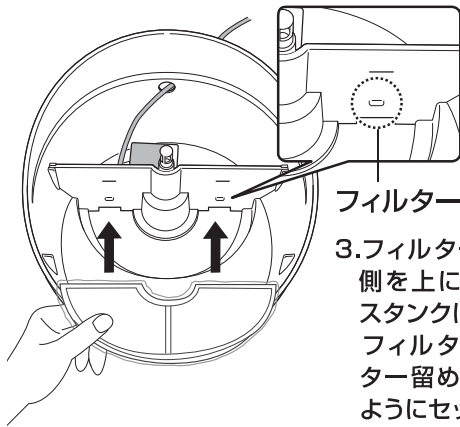


1.仕切りをベースタンク内側のスリットに差し込む。

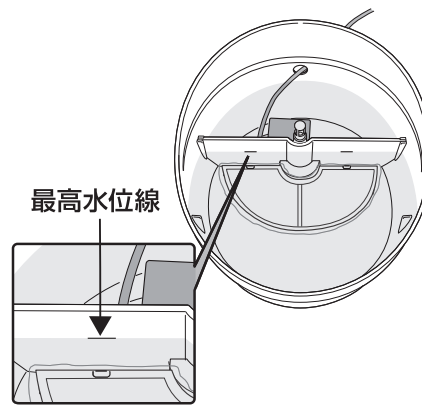


2.ベースタンクのコード穴にポンプの電源コードを通し、タンクの内底面に吸盤(キスゴム)でポンプを図のように取り付ける。

※ポンプを取り付ける向きに注意し、しっかりと固定してください。



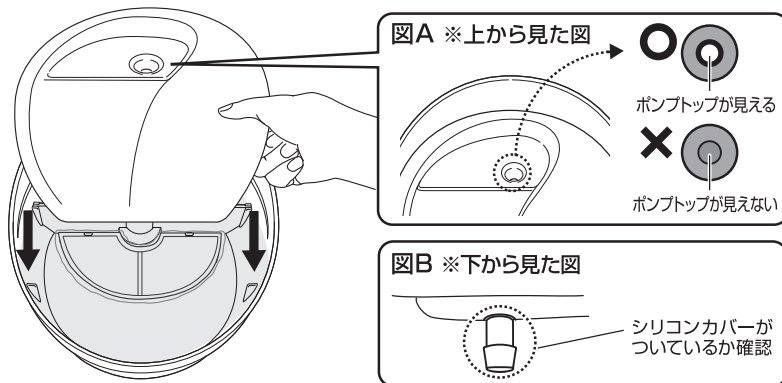
3.フィルターを不織布側を上に向けてベースタンクにセットする。フィルターがフィルター留めの下になるようにセットする。



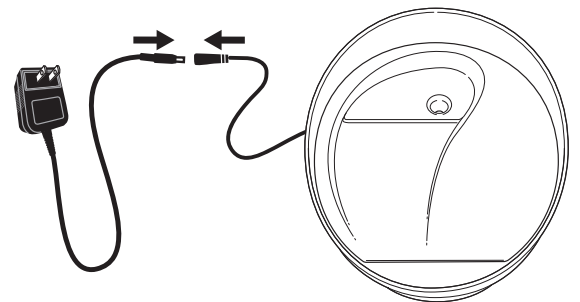
4.ベースタンクに最高水位線まで水を入れる。

※コード穴から水が漏れる恐れがあるため、最高水位線以上には水を入れないでください。

※ベースタンクの水位が低下し、ポンプのモーター音が大きくなったら水を補給してください。



5.ファンネルの穴にポンプトップがはまるようにベースタンクにセットする。
 ※上からのぞいて、ファンネルとポンプトップがずれていないか確認してください(図A)。ずれていると水が正しく流れません。
 ※ファンネルのノズル先にシリコンカバーがついているか確認してください(図B)。はずれていると水が正しく流れません。



6.ACアダプターのプラグとコード付ポンプのジャックをつなぎ、ACアダプターをコンセントに差す。
 ※電源をいれたときに、ポンプから水滴が飛び場合がありますのでご注意ください。
 ※水になじむまで、ファンネル上を水が均等に流れない場合があります。流れない場合は、手で水をならして均等に流れるようにしてください。(*Q&A⑧参照)



警告

ケガや器具損傷の原因となる。

絵表示	重要事項	危害・損害
	●ペットがコードを噛まないように注意し、噛み癖のあるペットには使用しない。	感電、ケガの原因になる。
	●ケージ、サークル内には置かない。	転倒し、感電、故障の原因になる。
	●ファンネルをセットした状態で、ベースタンクに水が溜まっていることを確認する。	故障、破損、発火の原因になる。
	●コンセントはベースタンクより高い位置に準備する。ベースタンクより低い位置で使用する場合は、必ず水滴だまりを設けて、水滴がACアダプターやコンセントに流れ込まないようにする。	火災、感電の原因になる。

使用方法



注意

ケガや器具損傷の原因となる。

絵表示	重要事項	危害・損害
	●専用フィルターを上下逆さまに設置して使用しない。	器具損傷、水漏れの原因になる。
	●ファンネル、ベースタンク、ポンプをしっかりとセットする。	水漏れの原因になる。

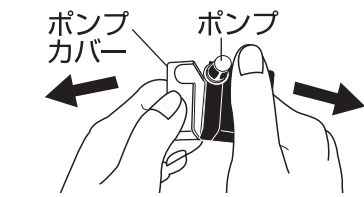
【お手入れ方法】

●お手入れや掃除の前には、必ずプラグとジャックを外し、ACアダプターをコンセントから抜いてください。

【ポンプ内部のお手入れ】

※必ずインペラーを取り外してお手入れしてください。

1. 図Cのようにポンプを持ち、矢印の向きに力を入れてポンプカバーを取り外す。



2. インペラーカバーを外し、インペラーを取り外す。(図D)

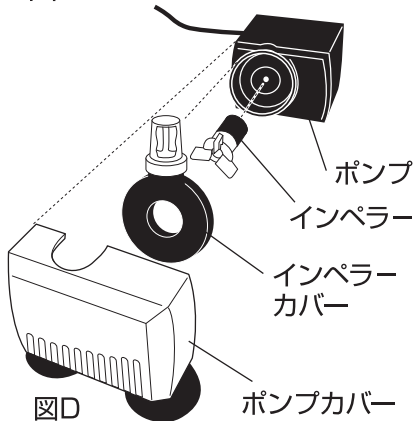
図C

3. インペラーの汚れを水洗いし、ポンプ内部も汚れを綿棒等で落とす。

※ポンプ内部のシャフトに無理な力を加えないでください。

※ジャックに水がかからないように注意してください。

4. 逆の手順でセットする。



図D

長時間お使いいただくと、ポンプのインペラー部にゴミ(被毛、フードカス等)や水アカがたまり、インペラーが回転しにくくなります。インペラーロックが起こり、水が循環しなくなる恐れがありますので、月に一度は点検・掃除をしてください。

※長期間お使いいただくと、インペラーのマグネットが劣化してポンプのパワーが弱くなってきます。1年に1度を目安に新しく交換することをお勧めします。

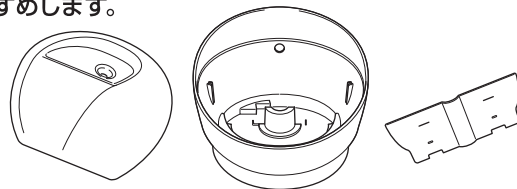
※ポンプを交換する際は、別売の「ピュアクリスタル交換用ポンプ P-3」をお買い求めください。

【本体(ファンネル・ベースタンク・仕切り)】

●セットアップと逆の手順で各パーツを取り外し、薄めた中性洗剤を含ませたスポンジで洗浄し、十分に洗い流す。
※研磨剤は使用しないでください。

●夏場は水がいたみやすいので毎日、洗浄及び水の交換をしてください。お手入れ不足の場合はカビ等の雑菌が発生し、変色することがあります。

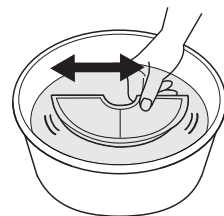
※清潔に保つために、週に一度本体各部を洗浄することをおすすめします。



※ご使用前に、ファンネルにシリコンカバーがついているか必ず確認してください。

【フィルター】

●洗剤は使用せず、水でフィルター表面の汚れを洗い流す。特に夏場は虫が発生する可能性がありますので、毎日の洗浄をおすすめします。



●フィルターは3週間から1カ月をめに、または被毛やフードカス等の目に見える汚れが目立ってきたとき、汚れにより不織布が変色したときに交換してください。

※GEX 製ピュアクリスタル専用フィルターをご使用ください。

別売



ピュアクリスタル 抗菌活性炭 / 軟水化フィルター半円タイプ



注意

ケガや器具損傷の原因となる。

絵表示	危害・損害	重要事項
	●本製品を掃除する際、シンナー、ベンジンまたはアルコール及び有機溶剤を含むガラスクリーナーなどは使用しない。	器具損傷の原因になる。



■詳しいお手入れ方法は



【保管方法】

1. お手入れ方法にしたがって、汚れなどを取り除く。
2. 水をふき取り自然乾燥させる。
3. 購入時の箱などを使い、湿気の少ない冷暗所に保管する。

故障かな？と思ったら

症状	点検・処置
ポンプが動かない。	<ul style="list-style-type: none"> ●マグネットポンプ特有の現象でポンプ内のインペラーが回らないことがあります。プラグとジャックを数回抜き差ししてください。それでも動かない場合は、P.4お手入れ方法の「ポンプ内部のお手入れ」にしたがってインペラーを取り出し、逆の手順でセットしてください。 ●ACアダプターの差し込みプラグがコンセントに差し込まれていますか？ ●プラグとジャックが抜けていませんか？ ●インペラー部分の羽やマグネット部にゴミ（被毛やフードカス等）や汚れがたまっていますか？ ●ペットがコードを噛んで断線していませんか？ ●ポンプの部品が正常に組み立てられていますか？
水が流れない。 水流が弱い。 異常音がある。	<ul style="list-style-type: none"> ●ファンネルのノズル先にシリコンカバーが取り付けられていますか？ ●ポンプを水のない状態で空回転させていませんか？ ●ファンネルをセットした状態で、ベースタンクに水がたまっていますか？ ●インペラー部分に空気がたまっていますか？（Q&A⑦参照） ●インペラーが破損または摩耗していませんか？ ●フィルターにゴミ（被毛やフードカス等）がつかまっていますか？ ●ポンプトップとファンネルがずれていませんか？ ●ポンプが正しくセットされて、吸盤で固定されていますか？ ●インペラーカバーがはずれていませんか？
ポンプやACアダプターが熱い。	<ul style="list-style-type: none"> ●ポンプを水のない状態で空回転させていませんか？ ●使用中にACアダプターが温かくなりますが、故障ではありませんのでそのままご使用ください。万一、異常温度になった場合でも、安全装置（温度ヒューズ）が働き、通電をストップします。

Q&A

質問	回答
① ペットが製品を怖がり飲もうとしません。どうすれば慣れますか？	今まで与えてきた食器、給水器をしばらくの間使用せずに本製品だけを置くようにして水はここから飲むという意識付けをしてあげて様子を見てください。次第に製品に慣れ、飲むようになります。飲まない場合は、慣れている食器や給水器と併用し、脱水症状をおこさないように注意してください。
② どれくらいの間隔で水を補給したらよいですか？	ペットが水を飲む頻度、製品を使用するペットの数、ペットの年齢や健康状態などで異なります。部屋の中の温度差がなく直射日光にあたらぬ場所に設置し、その状況で1日に減る量がペットが消費する量です。ファンネルをセットした状態で、ベースタンク内の水がなくなる前に水を補給してください。
③ 製品からゴボゴボと音がしますがなぜですか？	音がするのは水位が低いからです。水位が低くなるとポンプが空気を吸い込んで音がします。そのまま放置すると故障の原因となりますので、すぐに水を補給してください。水のない状態で運転をさせないでください。夏期又は乾燥時期は特に注意してください。また、フィルターが目詰まりによりポンプ部分の水位が低くなる場合があります。
④ ポンプから水が飛び散ったり、水が漏れてしまうのはなぜですか？	「ポンプ部分の水位の低下」「フィルターの目詰まり」「フィルターを上下逆さまにセット」「ポンプトップとファンネルがずれている」などの可能性がありますのでご確認ください。
⑤ 製品のファンネルの表面に白い膜のようなものが付着しましたが、これは何ですか？どのようにして取り除くことができますか？	白い膜のようなものは、水道水に含まれるミネラル分が付着したものです。これを取り除くには、布やスポンジに食用酢や中性洗剤を少量つけ、やさしく洗います。洗った後は水でよく洗い流してください。
⑥ ポンプは回転しているが、水が循環されない原因は何ですか？	「フィルターが汚れている」「ポンプにゴミ（被毛やフードカス等）が詰まっている」「ポンプトップとファンネルがずれている」「ファンネルにシリコンカバーが取り付けられていない」などの可能性があります。フィルターが汚れていればすぐに新しいものに交換してください。フィルターに汚れがなければ、ポンプをよく点検してください。（P.4 お手入れ方法参照）
⑦ プラグを差し込んで電源を供給したが、水が循環しないのはなぜですか？	ポンプ内に空気が入っている可能性があります。まず、ポンプが完全に水に浸っている状態でプラグとジャックを抜き、再度電源を供給し、ポンプ内の空気が抜けて水が循環するまで何度も抜き差しを繰り返してください。
⑧ 水がファンネルの上を均等に流れませんがなぜですか？	「水平でない場所に設置」「ファンネルがベースタンクにしっかりとセットされていない」「表面に油分がついている」などの可能性がありますのでご確認ください。
⑨ 水の中に黒い粉が混じっていますが、これは何ですか？	活性炭の微細粉です。ペットには無害です。フィルターを揺すり洗っても活性炭の黒い粉が沈殿したりタンクに付着する場合、再度フィルターを流水でよく洗ってください。
⑩ フィルターがピンク色になりますが、なぜですか？	水周りに発生しやすい菌がフィルターで増殖していると考えられます。ペットには全く害はありません。夏場には毎日水の交換、本体・フィルターの洗浄を行ってください。
⑪ 市販のペット用サプリメントやペット用栄養ドリンクを水に混ぜて使用してもよいですか？	フィルターの中に入っている活性炭の動きにより、成分が吸着される場合があります。
⑫ ミネラルウォーターを使用した場合、ミネラルは吸着されますか？	軟水化フィルターの場合、イオン交換樹脂が入っているため、ミネラルのうちマグネシウムとカルシウムが吸着されます。
⑬ 軟水化フィルターを使用したところ、水が黄色くなりましたがなぜですか？	使い始めや、一度使用して長期間使用していなかった場合は、やや黄色かった水が出る場合があります。これはイオン交換樹脂の成分が溶出するためであり、品質には問題なく無害です。

その他、ご使用に際して異常と思われる場合は、ご使用を中止して、お買い求めの販売店もしくは当社にお問い合わせください。安全をご確認いただいた後、ご使用を再開してください。

GEX製品のユーザー登録について

GEX製品をお買い上げいただき、ありがとうございます。弊社では、ご購入いただいたお客様のサポートを行うために「製品ユーザー登録」をお願いしております。ご登録には便利なインターネット（パソコン、携帯電話など）をご利用いただけます。ご登録いただいたお客様にはサポート情報のお知らせや様々なプレゼント企画等をご提供させていただきます。詳しくはGEXのホームページをご覧ください。

登録方法

●インターネットでの登録は

<http://www.gex-fp.co.jp/reg-pc/>

●携帯電話での登録は

<http://www.gex-fp.co.jp/reg-mb/>

※QRコード対応機種の手持電話は右のQRコードからもアクセスしていただけます。

※一部の機種でご登録できない場合もございます。

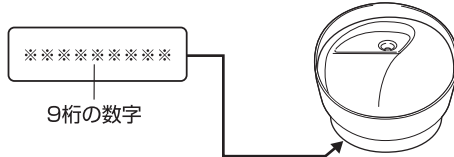


ユーザー登録QRコード

■製品No.表示位置について

製品No.はベースタンク底面のラベルに表示しています。

(右図参照)



9桁の数字

GEX製品ユーザー登録をさせていただいたお客様の個人情報の取り扱いについて

弊社は、当GEX製品ユーザー登録において、お客様がご登録になったお客様個人に関する情報（以下個人情報といいます）を、以下のように取り扱います。

- 弊社は、個人情報の保護に関する法律を遵守しうえ、さらに最大限の注意を払います。
- 弊社は、個人情報を以下の目的に利用させていただきます。
 - ①お客様がご購入製品を使用されるに際してのサポートの実施
 - ②お客様のご購入製品に対する満足度の調査
 - ③お客様のご購入製品使用満足度を向上させるためのアンケートの実施
 - ④お客様への弊社製品の案内等、製品に関する情報提供
- 弊社は、個人情報を、以下の場合を除き第三者に対して開示いたしません。
 - ①お客様の同意がある場合
 - ②弊社と個人情報の保護に関する取り決めを行っている業務委託会社に対して、お客様に明示した収集目的を実施すべく個人情報を開示する必要がある場合
 - ③統計的なデータとして、お客様個人を識別できない状態に加工した場合
 - ④行政機関から法的義務を伴う要請を受けた場合
 - ⑤法令に基づく場合
- 弊社は、お客様から個人情報の照会、訂正、削除等のご請求があった場合、ご請求がお客様ご本人によるものであると確認させていただいた上で、法令の定めるところに従って、ご請求に応じるものと致します。
- 弊社は今後、プライバシーの考え方や法令の改正により全部または一部を改訂することがあります。

保証書 持ち込み修理

本保証書は、本記載の内容で無料修理（部品交換）を行うことをお約束するものです。取扱説明書及び本体添付のラベル等の注意書による正常なご使用状態で、お買上げの日から1年間以内に故障した場合には、お買上げの販売店に修理をご依頼ください。無料修理（部品交換）させていただきます。

★お買上げ日	年 月 日	保証期間 お買上げ日より1年間
★お客様	ご住所 〒 TEL	お名前
★販売店	住所 店名 TEL	



またはサイン

★印欄に記入のない場合は無効です。必ず記入の有無をご確認ください。ただし、記入のない場合、本保証書とレシート、または領収書をご提示いただければ、下記保証規定により、保証させていただきます。本書は再発行いたしませんので、紛失しないよう大切に保管してください。

※この保証書は、本書に明示した期間、条件のもとにおいて、無料修理（部品交換）をお約束するものです。したがって、この保証書によって、お客様の法律上の権利を制限するものではありません。

保証規定

1. お客様の取扱説明書及び本体添付のラベル等の注意書による正常なご使用状態で、保証期間中に故障した場合は、お買上げの販売店に修理をご依頼のうえ、修理に際して、本書をご提示ください。無料修理（部品交換）させていただきます。
2. 保証期間中に修理などアフターサービスについてご不明の場合は、お買上げの販売店へご相談ください。
3. 次のような場合は保証期間内でも保証対象外になります。
 - (1) ご使用上の誤り、及び不当な修理や改造による故障及び損傷。
 - (2) お買上げ後の落下及び輸送上の故障及び損傷。
 - (3) 火災・塩害・ガス害・地震・風水害・落雷・異常電圧、及びその他の天災地変による故障及び損傷。
 - (4) 飼育されているペットによる故障及び損傷。
 - (5) 本書のご提示がない場合。
 - (6) 本書に、お客様名、お買上げ日、販売店名の記入のない場合、あるいは字句を書きかえられた場合。
4. 本書は日本国内においてのみ有効です。This warranty is valid only in Japan
5. 贈答品などでお買上げ販売店に修理依頼できない場合には、当社へご相談ください。

基本仕様

機種名	ピュアクリスタル コパン 犬用・猫用
品名	ペット用フィルター式給水器
用途	屋内用
定格電圧／周波数	AC100V 50/60Hz
定格消費電力	50Hz: 2.4W 60Hz: 2.0W
流量	50Hz: 2.4L/分 60Hz: 2.8L/分
ACアダプター	入力: AC100V 出力: AC12V 3.0VA
製品サイズ	約 幅20.7×奥行22.5×高さ13.5cm
最大水容量	約950mL
コード長	電源コード: 約1.7m (中間接続部含む) ※本体からの長さ
原産国	中国 (MADE IN CHINA)

■製品使用前に説明書をお読みになり、十分理解した上でご使用ください。ご不明な点は、販売店または当社へお問い合わせください。誤った使用法、勝手な修繕・改造などによる故障などにつきましては補償いたしかねます。

■製品の製造管理には万全を期していますが、万一、当社の製造管理上の原因による品質不良がありました場合は、同等の新しい製品とお取り換えさせていただきます。それ以外の責任はご容赦ください。

■製品の仕様、デザイン、価格等予告なく変更する事があります。

1ヶ月の電気代の目安

連続使用した場合 (1kWh=25円の場合) 50Hz: 約43円 / 60Hz: 約36円

※電力量料金単価はあくまで目安となります。詳細な電力量料金単価は、契約されている電力会社にご確認ください。



このやさしさを人と社会へ
ジェックス株式会社
GEX URL <http://www.gex-fp.co.jp/>

〒578-0903 大阪府東大阪市今米1丁目14番5号

☎ 072-966-0054
「ジェックスサービスセンター」