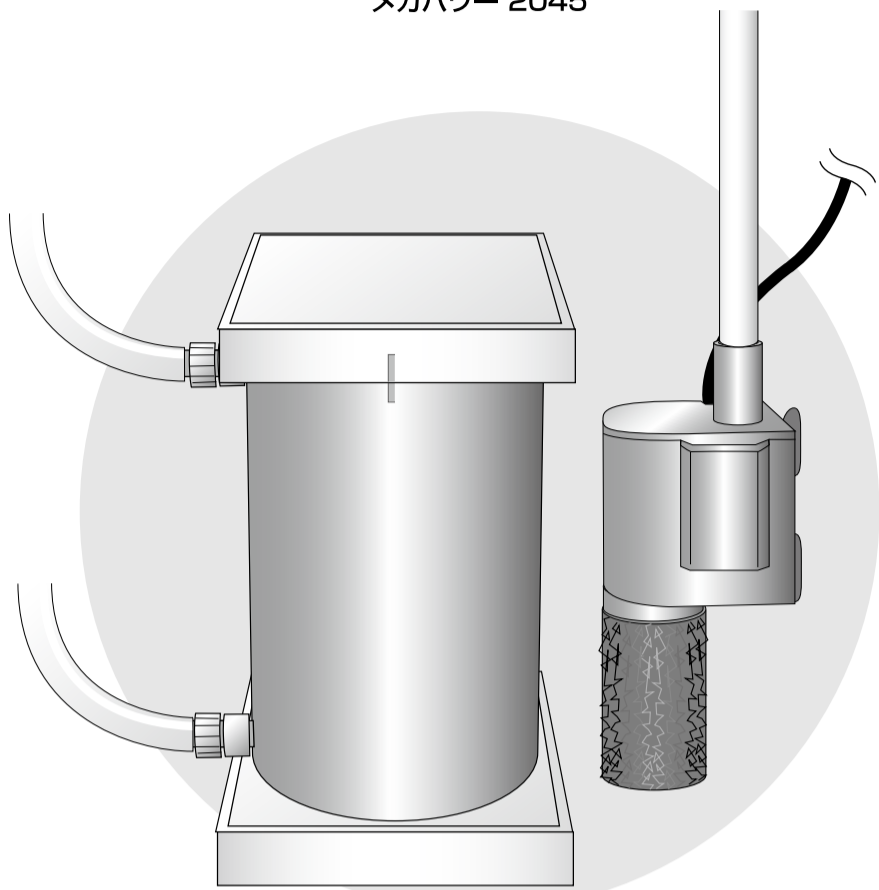


観賞魚用外部式フィルター〈淡水・海水両用〉

MEGA POWER 2045

メガパワー 2045



- ⚠️ 空気中では使用しない
- ⚠️ 水槽以外で使用しない
- ⚠️ プラグやコンセントは濡れた手でさわらない

取扱説明書本文にてでくる警告・注意事項の部分は、製品をお使いいただく前に注意深く読み、よく理解してご使用ください。この取扱説明書はいつでも取り出せるところに保管してください。

この度は、「メガパワー」をお買い上げいただきましてありがとうございます。ご使用になる前に必ずこの説明書を最後までお読みになり、正しい使用方法、注意事項などをご理解の上、ご使用くださるようお願いいたします。お読みになった後は大切に保管してください。

ここに示した注意事項は、あなたや他の人々への危害や損害を未然に防止するための、安全に関する重要な内容ですので、必ずお守りください。その表示と意味は、次のようになっています。

●この表示を無視して、誤った使い方をしたときに生じる内容を、2つに区別しています。

- ⚠️ 警告：人が死亡または重傷を負う可能性が想定される内容。
- ⚠️ 注意：人が傷害を負う可能性および物的損害のみの発生が想定される内容。

●本文中の絵表示の意味です。

⊘	してはいけない「禁止」の内容です。	⊘	一般的な禁止	⊘	分解禁止
⊘		⊘	水ぬれ禁止	⊘	ぬれ手禁止
●	必ず実行していただく「強制」の内容です。	!	必ず行う	🔧	差し込みプラグを抜く

警告 (必ず以下の警告事項をお読みになってからご使用ください)

■観賞魚飼育水槽でご使用ください

- ⊘ 観賞魚飼育水槽以外での使用や、他の目的では絶対に使用しない。
◇火災、感電、故障の原因になります。

■差し込みプラグ・コンセント・電源コードについて

- 🔌 ◆セット時、魚の出し入れ、点検、掃除など水中に手を入れる時は、必ず水槽で使用している電気製品全ての差し込みプラグを抜く。
◇感電の原因になります。
- ⚡ ◆雷が近い時は、差し込みプラグをコンセントから抜く。
◇火災や故障の原因になります。
- 🚫 ◆ぬれた手で差し込みプラグを抜き差ししない。
◇感電の原因になります。
- ⊘ ◆たこ足配線はしない。
- ⊘ ◆電源コードや差し込みプラグが傷んでいたりコンセントへの差し込みがゆるい時は使用しない。
- ◆電源コードを傷つけたり、加工したり、無理に曲げたり、引っ張ったり、ねじったり、たばねたり、重いものを載せたり、挟み込んだりしない。
◇感電、ショート、火災の原因になります。
- 🚫 ◆コンセントは、水槽より高い位置にあるようにし、電源コードをつたわって差し込みプラグに水がかからないようにする。やむを得ず水槽より低い位置で使用になる場合は、右図のように必ず水滴だまりを設けて、水滴がコンセントに流れ込まないようにする。
- ◆差し込みプラグ、コンセントは、使用中はもちろん、いかなる場合も濡らさない。
◇感電、漏電、発火の原因になります。

切り取り線

保証書 **メガパワー 2045**
持ち込み修理

本保証書は、本記載の内容で無料修理(部品交換)を行うことをお約束するものです。取扱説明書及び本体添付のラベル等の注意書による正常なご使用状態で、お買上げの日から淡水でご使用の場合は1年間以内、海水または人工海水でご使用の場合は6ヶ月以内に故障した場合には、お買上げの販売店に修理をご依頼ください。無料修理(部品交換)させていただきます。

★お買上げ日	年	月	日から	保証期間	お買上げ日より	淡水:1年間	海水:6ヶ月
★お客様	ご住所			〒		お名前	
				TEL			
★販売店	住所名			TEL		 またはサイン	

★印欄に記入のない場合は無効です。必ず記入の有無をご確認ください。ただし、記入のない場合、本保証書とシート、または領収書をご提示いただければ、下記保証規定により、保証させていただきます。本書は再発行いたしませんので、紛失しないよう大切に保管してください。

※この保証書は、本書に明示した期間、条件のもとにおいて、無料修理(部品交換)をお約束するものです。したがって、この保証書によって、お客様の法律上の権利を制限するものではありません。

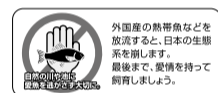
—保証規定—

- お客様の取扱説明書及び本体添付のラベル等の注意書による正常なご使用状態で、保証期間中に故障した場合には、お買上げの販売店に修理をご依頼のうえ、修理に際して、本書をご提示ください。無料修理(部品交換)させていただきます。
 - (1) ご使用上の誤り、及び不当な修理や改造による故障及び損傷。
 - (2) お買上げ後の落下及び輸送上の故障及び損傷。
 - (3) 火災・塩害・ガス害・地震・風水害・落雷・異常電圧、及びその他の天災地変による故障及び損傷。
 - (4) 飼育されているペットによる故障及び損傷。
 - (5) 本書のご提示がない場合。
 - (6) 本書に、お客様名、お買上げ日、販売店名の記入のない場合、あるいは字句を書きかえられた場合。
- 保証期間中の修理などアフターサービスについてご不明の場合は、お買上げの販売店へご相談ください。
- 次のような場合は保証期間内でも保証対象外になります。
 - (1) ご使用上の誤り、及び不当な修理や改造による故障及び損傷。
 - (2) お買上げ後の落下及び輸送上の故障及び損傷。
 - (3) 火災・塩害・ガス害・地震・風水害・落雷・異常電圧、及びその他の天災地変による故障及び損傷。
 - (4) 飼育されているペットによる故障及び損傷。
 - (5) 本書のご提示がない場合。
 - (6) 本書に、お客様名、お買上げ日、販売店名の記入のない場合、あるいは字句を書きかえられた場合。

4. 本書は日本国内においてのみ有効です。
This warranty is valid only in Japan.

5. 贈答品などでお買上げ販売店に修理依頼できない場合には、当社へご相談ください。

- 本製品は、観賞魚飼育を目的として作られています。他の目的でのご使用は、絶対に避けてください。
- 製品使用前に説明書をお読みになり、充分理解した上でご使用ください。ご不明な点は、販売店または弊社へご照会ください。誤った使用法、勝手な修繕・改造などによる故障などにつきましては補償いたしかねます。
- 製品の製造管理には、万全を期していますが、万一、当社の製造管理上の原因による品質不良がありました場合は、同等の新しい製品とお取り換えさせていただきます。それ以外の責任はご容赦ください。
- 製品改良のため、仕様・デザインなど、断わりなく変更することがありますので、ご了承ください。



☎ 072-966-0054
「ジェックスサービスセンター」



警告 (必ず以下の警告事項をお読みになってからご使用ください)

■差し込みプラグ・コンセント・電源コードについて

- 🔌 ◆差し込みプラグはコンセントの奥までしっかり差し込む。
- 🔌 ◆コンセントや差し込みプラグの刃および刃の取り付け面は定期的に汚れやほこりをふき取る。
- ◆海水水槽に使用する場合は、差し込みプラグやコンセントの塩分や汚れをこまめに点検し、付着している場合は、必ずよくふき取る。
◇感電、ショート、発火の原因になります。

■次のような場所での使用や行為はしないでください

- ⊘ ◆電源は交流100V(家庭用電源)以外では使用しない。
- ⊘ ◆屋外での使用はしない。
- ◆直射日光の当たる場所、湯気や油煙の当たるところ、ほこりや湿気の多いところでは使用しない。
- ◆子供には操作・セットさせない。操作させる時は大人の監視のもとで行う。
◇やけど、感電、発火の原因になります。
- 🚫 ◆分解、改造をしない。
◇火災、感電、異常動作の原因になります。

注意 (必ず以下の注意事項をお読みになってからご使用ください)

■差し込みプラグ・コンセント・電源コードについて

- ⊘ ◆電源コードを引っ張らない。
◇破損、発火の原因になります。
- 🔌 ◆差し込みプラグを抜く時は電源コードを持たずに差し込みプラグ部分を持って引き抜く。
- ⚡ ◆感電、ショート、発煙、発火の原因になります。
- ◆ピラニアなど歯の鋭い魚を飼育する場合は、電源コードをキズつけられないよう注意する。
◇感電、漏電、破損や観賞魚が死ぬ原因になります。

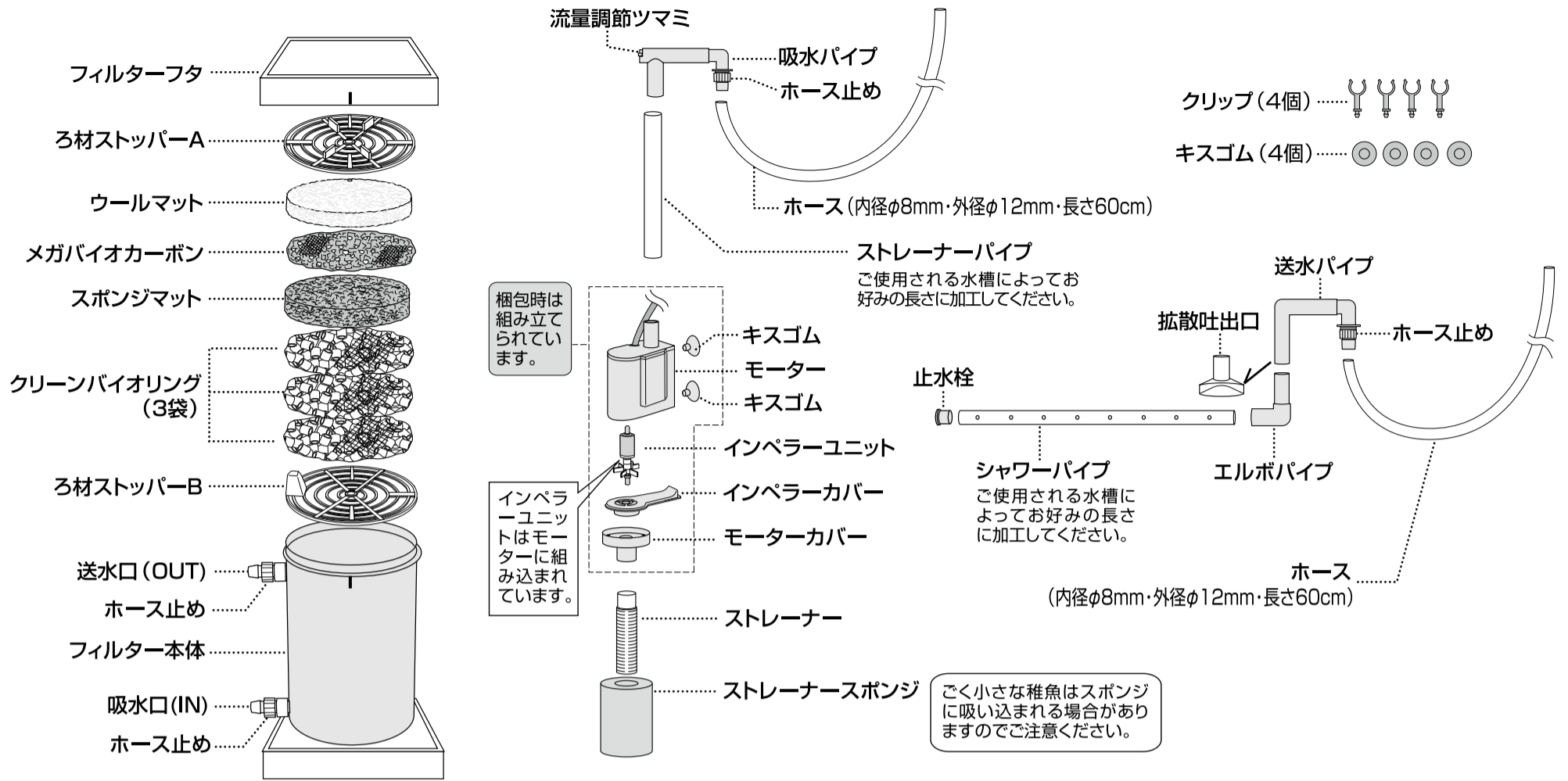
■本体・モーターについて

- ⊘ ◆製品を落したり、強い衝撃を与えない。
◇破損、発火の原因になります。
- ◆フィルター本体を逆さまにして使用しない。
◇破損、水漏れの原因になります。
- 🔌 ◆モーターは水中専用のため、空気中で動作させない。
◇破損、発火の原因になります。
- ◆エアープンプによるエアレーションを行う時はストレーナーより離す。
- ◆エアレーションの気泡を吸い込むと水が循環しなくなり、故障の原因になります。
- ◆水槽の水位が、モーターの最低水位線以上で運転していることを確認する。
◇故障、破損の原因になります。

■次のことをご確認ください

- 🔌 ◆初期のセット時や餌を与える時など、少なくとも1日1回は正常に動いているかチェックしてください。

各部の名称



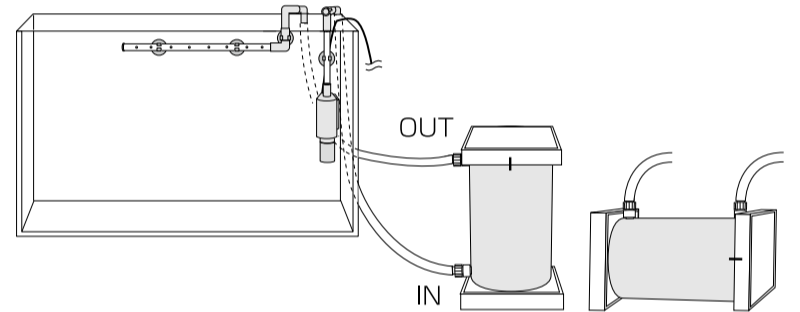
セット方法

⚠ 電源はすべてのセットが完了してから入れてください。

セットする前に、各 부품の梱包材 (ビニール袋やボール紙) を丁寧に取り除き、「各部の名称」を参照しながら部品を確認してください。

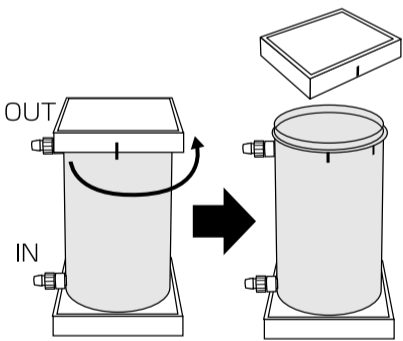
設置場所

フィルター本体は、水槽の横に設置してください。図のようにタテ置きもヨコ置きもできます。

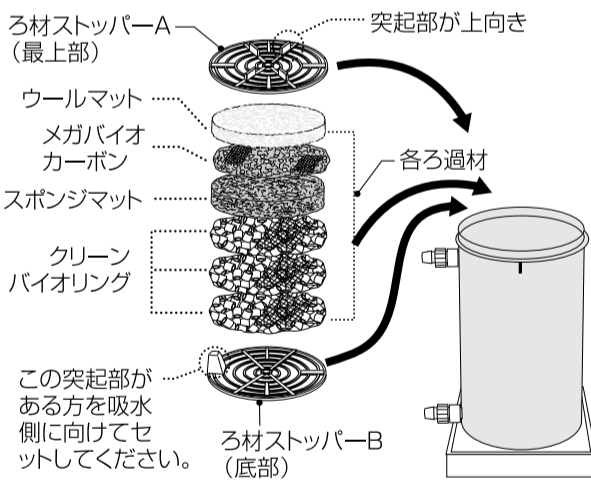


ろ過材のセット

① フィルターフタを回し外します。



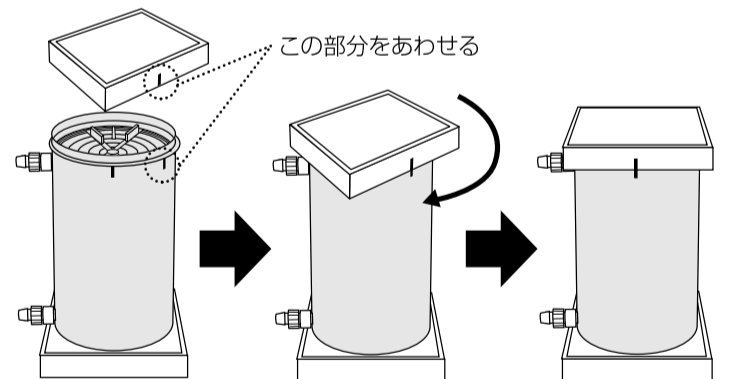
③ フィルター本体に、ろ材ストッパーBを図の向きにして入れ、下段から各ろ過材を順次フィルター本体へ入れてください。ろ材ストッパーAを図の向きに入れてください。
 ※メガパワーにセットしていますろ過材は淡水・海水両用の基本セットです。
 ※ろ材ストッパーは必ず最上部と最下部に突起部の方向に注意して入れてください。ろ過材が水の流れ道をふさぎ水の流れが弱くなったり止まったりします。



フィルターフタのセット

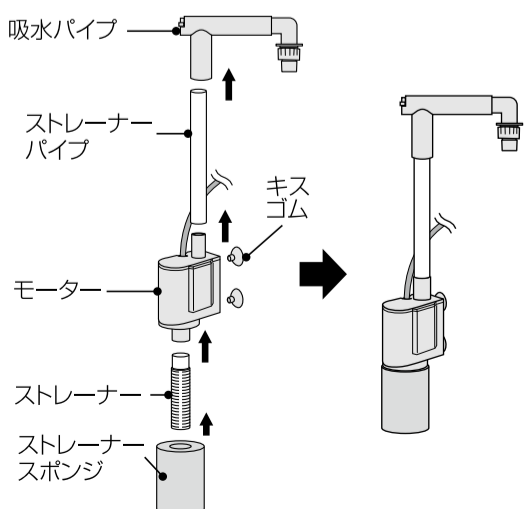
① フィルターフタをセットします。下図のようにフィルターフタとフィルター本体のしるしを合わせてフタをします。

② フィルターフタを回し、側面のしるしに合うまで閉めてください。

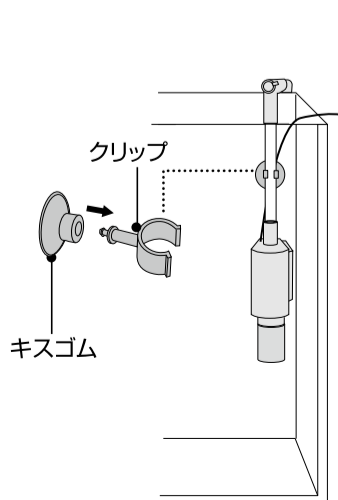


モーターの接続

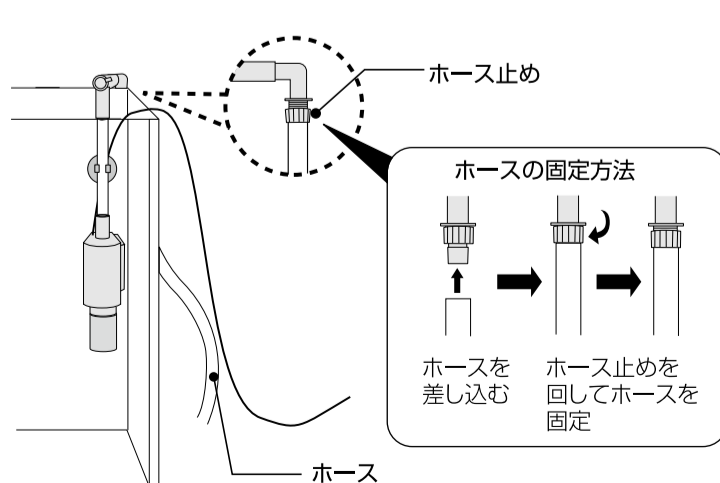
① 図のように組み立ててください。



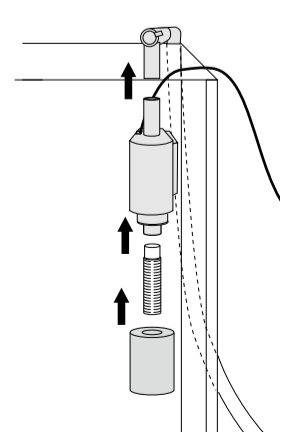
② キスゴムにクリップを取り付け、ストレーナーパイプに取り付けて、水槽面に固定してください。



③ 吸水パイプにホースを差し込み、ホース止めで固定してください。



※また、お好みで図のようにモーターを上方にもってきてセットすることもできます。

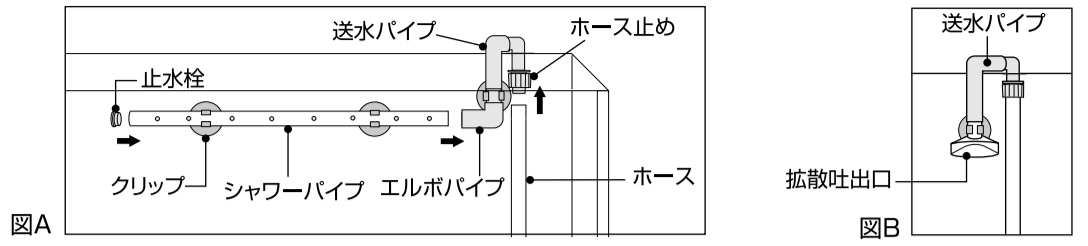


※各部品をしっかりと奥まで差し込んでください。

セット方法

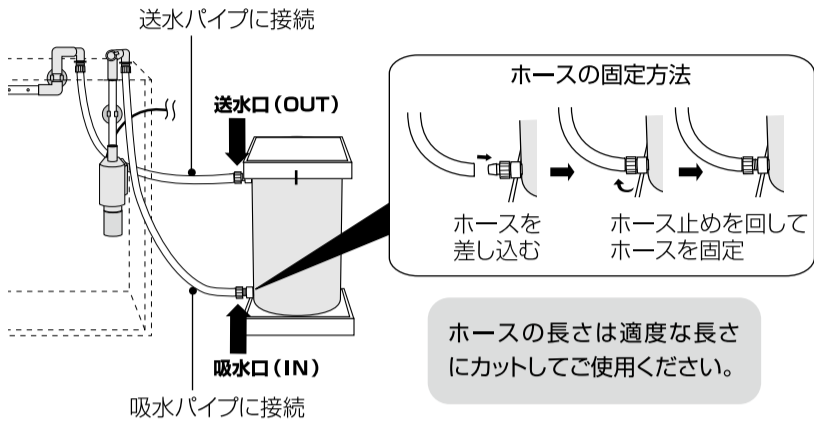
送水パイプの接続

送水パイプにエルボパイプ、シャワーパイプ、止水栓をセットし、キスゴムを取り付けたクリップを図Aのように取り付けます。もう一方にホースを差し込み、ホース止めでしっかり固定します。組み立てた送水パイプ部を水槽枠にひっかけ、キスゴムで水槽に固定します。また、シャワーパイプを使用せず、図Bのように送水パイプに拡散吐出口をセットする方法もあります。

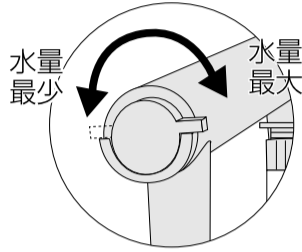


フィルター本体にホースを接続

1 フィルター本体の吸水口、送水口にホースを差し込み、ホース止めで固定してください。図を参照して吸水口 (IN) と送水口 (OUT) に注意してホース止めでホースをしっかり固定します。

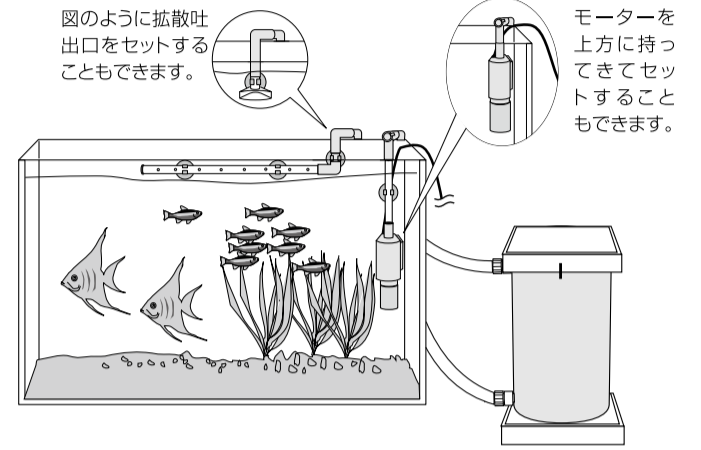


2 中和 (カルキ抜き) した水を水槽に入れ、モーターの電源を入れます。水槽内の水がホースやフィルター内を循環してシャワーパイプ、または拡散吐出口から出るまでしばらく待ってください。流量調節つまみで図のように水量を調節することができます。



本製品はモーターが水槽内にあるため呼び水をする必要がありません。

3 運転後、正常に動作しているか、水が漏れていないか確認してください。



日常の管理

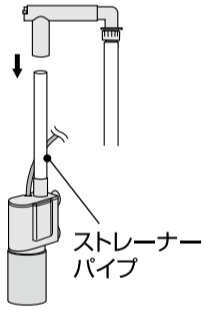
●お手入れや掃除のときは必ず電源を切ってから行ってください。
●本製品を掃除する際シンナー、ベンジンまたはアルコール並びに有機溶剤を含むガラスクリーナーなどは使用しないでください。表面が溶けたり変質、変形する恐れがあります。汚れをとる場合は、ぬるま湯を浸した布を固く絞って拭き取ってください。



●使用開始等には水が流れている事をご確認ください。特に掃除等で一度電源をぬき再始動する時、停電が起こった後は、必ず、水が流れている事をご確認ください。

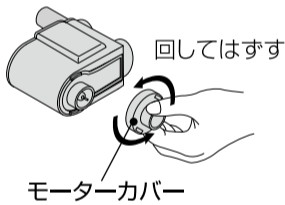
インペラーユニット (モーター) の掃除

1 コンセントからモーターの差し込みプラグを抜いてください。

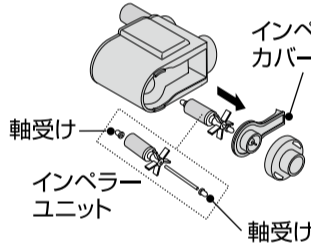


2 吸水パイプからストレーナーパイプを抜いてください。モーター部を水槽面から外します。

3 モーターをストレーナーパイプからはずし、モーターカバーをモーターから回して取りはずしてください。

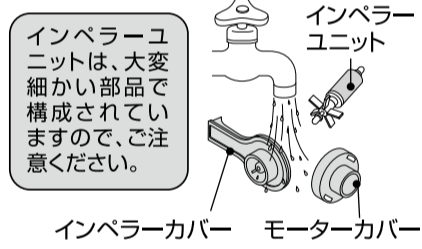


4 モーター下部のインペラーカバーをはずし、インペラーユニットを取り出します。



軸受けははずれますのでなくさないでください。またははずした時、片方の軸受けはポンプ内部に入ったままの場合もありますのでご注意ください。

5 インペラーユニットに付着した水アカ、ゴミを図のように洗い流してください。インペラーカバー、モーターカバーも洗ってください。



6 モーター本体の下部、内部もブラシなどで洗浄してください。

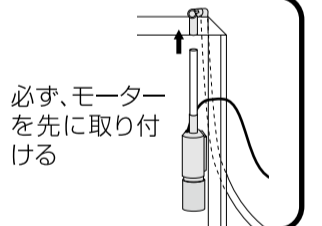
7 掃除が完了したら組み立て間違いに注意して今の順番の逆に組み立ててください。

お願い

※長期間お使いいただいていますと、モーターのインペラー部にゴミや水アカ、水草などがたまり、インペラーが回転しにくくなりインペラーロック (強制停止) が起こり、水が循環しなくなりますので、月に一度はこの項目に従って点検・清掃してください。

注意

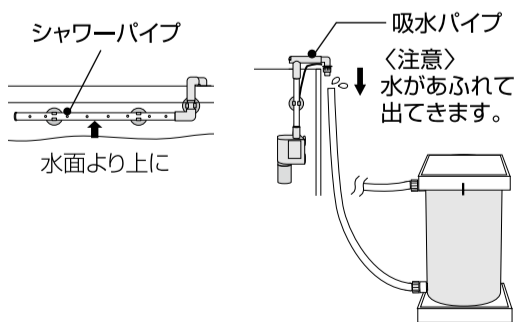
水槽にモーターを取り付ける時、吸水パイプを取り付けた状態で水槽に取り付けるとインペラー部に空気が入っている時、作動しないことがあります。必ず、水槽にモーターを取り付けてから吸水パイプを取り付けてください。



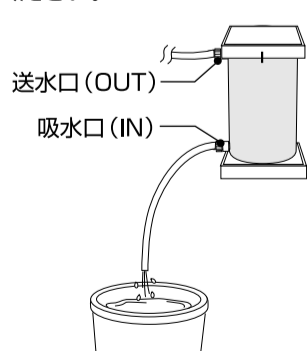
ろ過材の掃除・交換

1 コンセントからモーターの差し込みプラグを抜いてください。

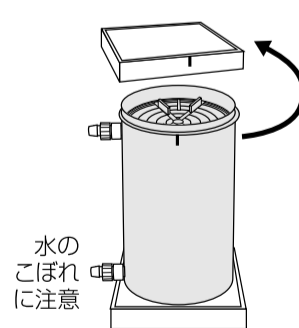
2 シャワーパイプが飼育水内に浸っていない状態にし、吸水パイプのホースを抜きます。フィルターの水があふれ出てきますので注意してください。



3 吸水パイプより抜いたホースをフィルター本体より下にしてバケツなどに本体内の水を出してください。吸水口、送水口よりホースを抜いてください。水滴で床などが濡れないよう注意してください。

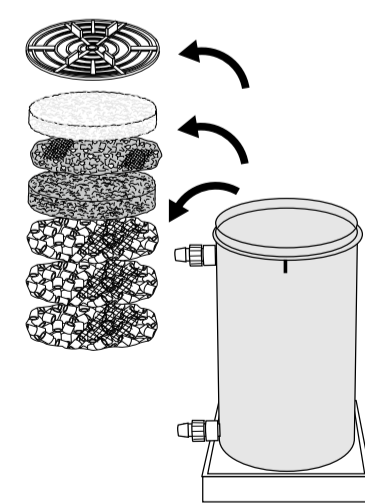


4 フィルターフタを図のように回して外します。

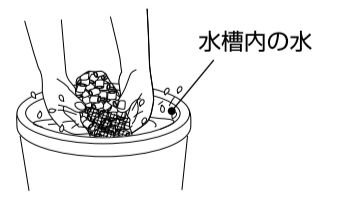


フィルター本体内の水がこぼれる恐れがありますのでご注意ください。

5 フィルター本体より、ろ過材を取り出します。



6 各ろ過材を飼育水で洗ってください。フィルター本体の汚れも洗いましょう。また、ろ過材は細菌の減少を防ぐため一度に全てのろ過材を洗ったり、交換したりしないでください。

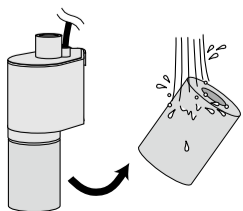


※ろ過材は汚れがひどくなってきたら交換してください。

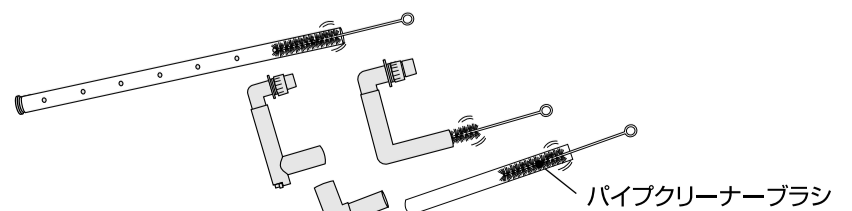
7 「セット方法」に従ってセットし、完了後、電源を入れてください。

ストレーナー スポンジ、ストレーナーパイプ、ホース、シャワーパイプなどの掃除

1 ストレーナー スポンジは目づまり防止のため、定期的に取り外して水洗いしてください。

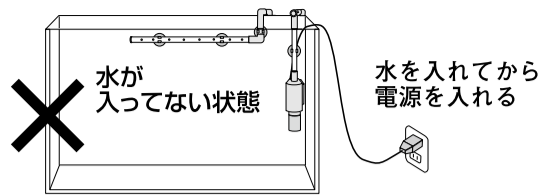


2 ストレーナーパイプ、吸水パイプ、送水パイプ、ホース、シャワーパイプ、エルボパイプ、ストレーナーはパイプクリーナーブラシ (別売) で定期的には洗浄してください。

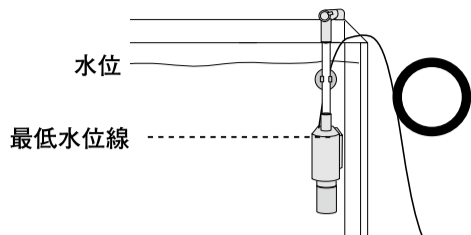


ご使用いただく時のご注意点

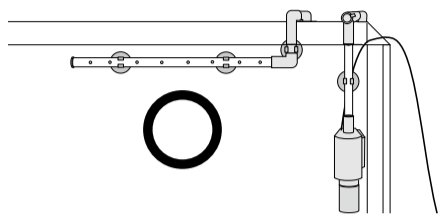
- 破損の原因となりますので空気中での空運転は絶対にしないでください。



- 水槽の水位が必ず最低水位線以上になっている状態で運転してください。

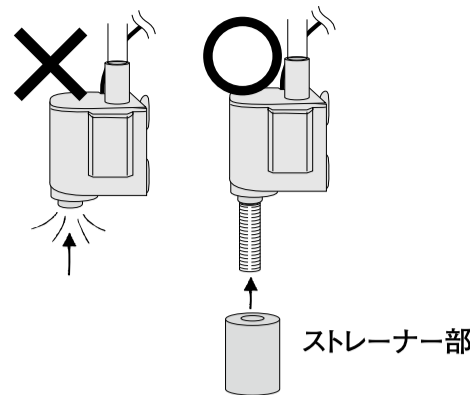


- 本製品のストレーナーパイプ、シャワーパイプ、モーターなどはキスゴムできちんと水槽面に固定してください。



- フィルター本体は、不安定な場所に設置しないでください。

- ストレーナーは必ず付けてご使用ください。付けずに使用されますと砂やゴミなどを吸い込み故障の原因になります。
- 飼育魚がシャワーパイプ、モーターあたりストレーナーやシャワーパイプが外れたり、モーターがずれる事がありますので、ご注意ください。水漏れの原因になります。
- 本製品を直射日光が当たる所に設置しないでください。温度上昇や水質を悪くしたり、苔が発生しやすくなる原因になります。
- インペラー部などにゴミが溜まって、モーターのインペラーが回転しにくくなった時、「インペラーロック(強制停止)」が起こります。直ちに差し込みプラグを抜いて運転を止めてから、モーターの掃除をしてください。
- 細かい砂を使用した場合、インペラーロックの危険性があるためご注意ください。
- 本製品に取り付けられている「警告」「注意」などのラベルは、剥がさないでください。
- 破棄される時は、拾われて再使用されないようにして棄ててください。
- 本製品を譲渡される場合は、必ず本取扱説明書をつけてください。



電源を入れたまま、水が流れない状態や、モーターの動かない状態で長時間放置しますと故障の原因になります。十分ご注意ください。

故障かなと思った時は

症状	原因	対処方法
モーターが動かない。	電源コードが抜けていませんか？	コンセントへしっかり差し込む。
	インペラー部分にゴミがつかっていませんか？	電源を切り、インペラー内のゴミを取り除き、再び電源を入れる。(日常の管理参照)
	モーターのマグネットが中立の位置にある可能性があります。	何度か電源のON、OFFをくりかえすか、ヘッド部に軽くショックを与えてください。マグネットが中立の位置からずれ、モーターは動きだします。 長期間放置しますと故障の原因になります。充分ご注意ください。
	エアーポンプを使用し、気泡が吸い込まれていませんか？	エアーレーション(水槽内に酸素を供給すること)を行っている時、エアーストーンをストレーナーのスポンジからはなしてください。
水が漏れる。	フィルター本体やフィルターフタのOリングにゴミや砂などの異物がついていませんか？	異物などを取り除き、きれいにしてください。
	各パイプ、ホース、シャワーパイプ、ホース止めなどはきちんとセットされていますか？	水漏れなどの点検をし、正しくセットしてください。(セット方法参照)
	フィルターフタがきちんと閉まっていない可能性があります。	きちんと閉めてください。(セット方法参照)

症状	原因	対処方法
水が流れない。水流が弱い。異常音がる。	空気中で空運転をしていませんか？	空気中で空運転をさせた時、インペラーが回るカラカラという音がしますが、故障ではありません。水を流すと水が潤滑油の役目をし、音はしなくなります。
	水槽の水位がモーターの最低水位線以下になっていませんか？	最低水位線より上になるように水をたしてください。
	インペラー部分に空気がたまっていませんか？	インペラー部の空気を抜いてください。(日常の管理、インペラーユニットの掃除、注意参照)
	ストレーナー部にゴミがつかっていませんか？	電源を切り、ストレーナー部のゴミを取り除いた後、再び電源を入れてください。(日常の管理参照)
	インペラーが正しくセットされていますか？	インペラー部分をしっかりと正しくセットしてください。(日常の管理参照)
	インペラー部分が破損、または摩耗していませんか？	長期間使用していると、回転部分(インペラー部分)は摩耗してきます。1年に1度ぐらいの交換をお勧めします。
	ろ材ストッパーはきちんとセットされていますか？	ろ材ストッパーA(最上部)、ろ材ストッパーB(底部)をフィルター本体に正しくセットしてください。(セット方法参照)
	ろ過材が目づまりしていませんか？	ろ過材の交換、または水洗いしてください。(日常の管理参照)
	各パイプ、ホース、シャワーパイプ、ホース止めなどはきちんとセットされていますか？	水漏れなどの点検をし、正しくセットしてください。(セット方法参照)
	ホースがたるんだり、折れ曲がったりしていませんか？	たるみのない長さに調節してください。(セット方法参照)
モーターの振動が水槽やガラス蓋などに伝わっていませんか？	モーターからのパイプ類を、水槽やガラス蓋などから離してください。	

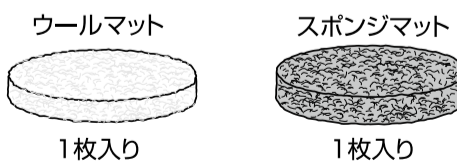
※この項にしたがって点検されても異常が解消しない場合、または、この項以外に異常があるときは、販売店または弊社にご相談ください。

仕様

品名	メガパワー2045
用途	淡水・海水観賞魚飼育屋内水槽専用
適応水槽(容量)	20~45cm水槽 (10~35ℓ)
定格電圧/周波数	AC100V 50/60Hz
消費電力(50/60Hz)	3W
ろ過槽容量	約1.1ℓ
流量(通常運転時)	2.3ℓ/m(50Hz)・2.8ℓ/m(60Hz)
最大揚程	45cm(50Hz)・60cm(60Hz)
本体寸法 [フィルター本体]	115×137.5×200mm
適合ホース口径	内径φ8mm・外径φ12mm・長さ60cm
電源コード長	約1.4m
付属ろ過材	ウールマット、メガバイオカーボン、スポンジマット、クリーンバイオリング(3袋)

交換部品について

メガマットダブル2045



1枚入り

1枚入り

クリーンバイオリング



2袋入り

メガバイオカーボン



2袋入り

ストレーナー スポンジ



2個入り

1ヶ月の電気代

連続使用した場合(1kWh=25円) 約54円