

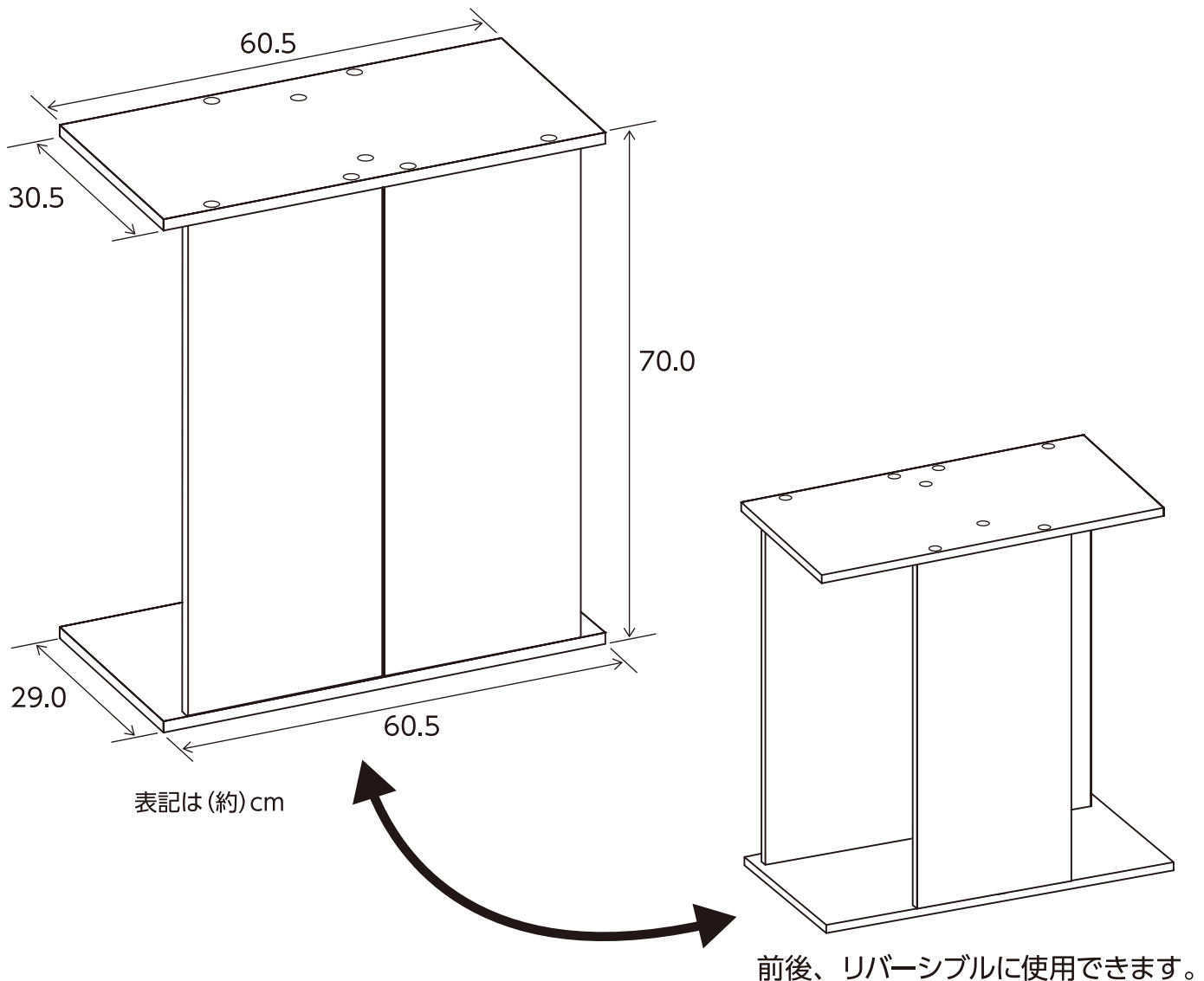
取扱説明書

屋内観賞魚飼育用水槽台

アクアラック シェイプ[®]600



このたびは、「アクアラック シェイプ」をお買い上げいただき、ありがとうございます。本製品は、屋内観賞魚飼育用水槽台です。この取扱説明書をよくお読みいただき、正しく安全にご使用ください。お読みになった後は、いつでも取り出せるところに保管してください。

- 第三者に譲渡・貸与される場合も、この説明書を必ず添付してください。
- 本製品に関するお問い合わせは、お買い求めの販売店もしくは当社にご連絡ください。








安全上のご注意【ご使用前によく読んでください】


この表示を無視して、誤った使い方をしたときに生じる内容を、2つに区分しています。

 警告	人が死亡または重傷を負うおそれのある内容
 注意	人が軽傷を負うことや財産の損害が発生するおそれのある内容

この取扱説明書には下記のマークを付けています。

⊘ 禁止行為 ⊘ 分解禁止 ⊘ 必ず行う

絵表示	重要事項	危害・損害
	●本書記載以外の用途に使用しない。	水槽台の破損により水槽の破損・水漏れによる漏電の原因になる。
	●分解・改造をしたり、セットした部品以外は使用しない。	
	●設置する水槽は、セットした状態で耐荷重(100kg以下)を超えないようにする。	
	●本製品を2台並べて設置し、上に大型水槽などを置かない。	
	●適合水槽以外のサイズの水槽に使用しない。	

絵表示	重要事項	危害・損害
	●屋外や直射日光が当たる場所で使用しない。	破損や劣化を早める原因になる。
	●子供には組立をさせない。	破損や事故の原因になる。
	●水槽台は水平が保たれる安定した場所に設置する。	破損や事故の原因になる。
	●水槽台を移動する場合、水槽を必ず降ろしてから移動する。	破損の原因になる。
	●本製品に水がこぼれたり、かかった場合は必ず拭き取る。	破損やサビ、水槽割れの原因になる。
	●ゆるみやガタツキがないか定期的に点検する。	破損の原因になる。
	●設置した水槽のそばで子供を遊ばせたり、人通りの激しいところには、設置しない。	破損や事故の原因になる。
	●振動のあるところには置かない。	破損の原因になる。
	●畳やカーペット、デコボコした床面など不安定な場所には設置しない。	転倒や破損の原因になる。
	●水槽台の上には水槽以外の物は置かない。	破損の原因になる。
	●水槽台の上や周辺に電気製品を置かない。	水がかかった場合、電気製品の故障の原因になる。

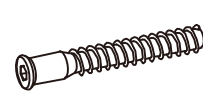
●パーツ

※組み立てる前に、部品が全てそろっていることをお確かめください。

※組み立て作業をする時は、カーペットや毛布などを敷いて床や水槽台を傷つけないように注意してください。

※組み立てる際にネジは8割くらいに仮締め、全体の形が出来上がってからしっかりと締め付けてください。

※パーツ袋の中には予備も入っています。



ネジ 16本



六角レンチ 1本

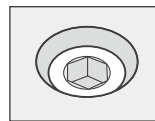


ラベル 16枚

ネジ締めに関するご注意

ネジは六角レンチを使用して締めるため、力が伝わりやすく、深く入りすぎることがあります。

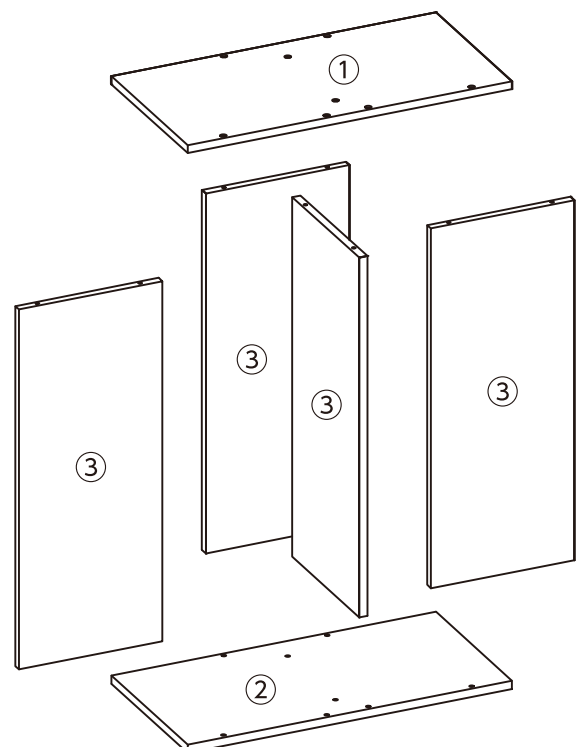
ネジの頭が板の厚さの半分以上、埋まらないようにしてください。



この程度締めた状態で十分強度があります。



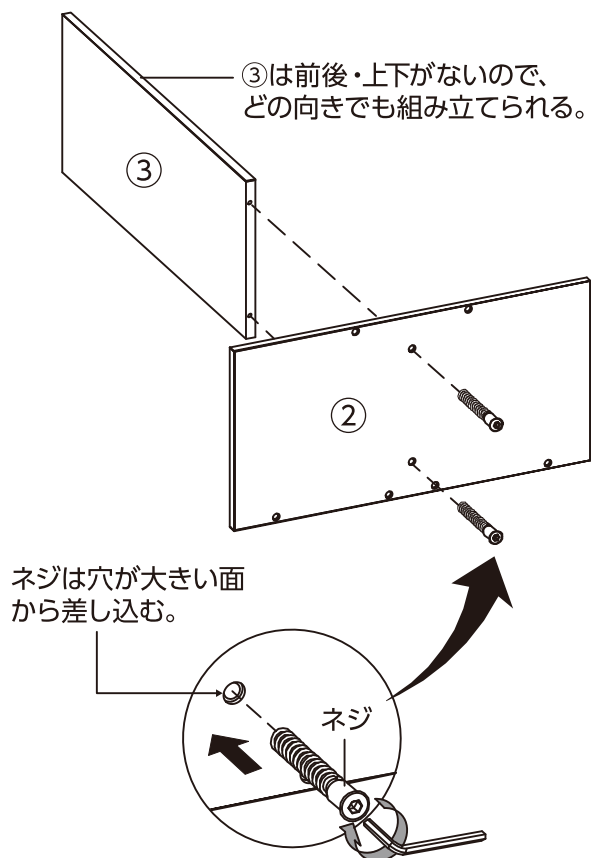
ネジを締めすぎて、ネジの頭が板の厚さの半分以上埋まらないようにしてください。



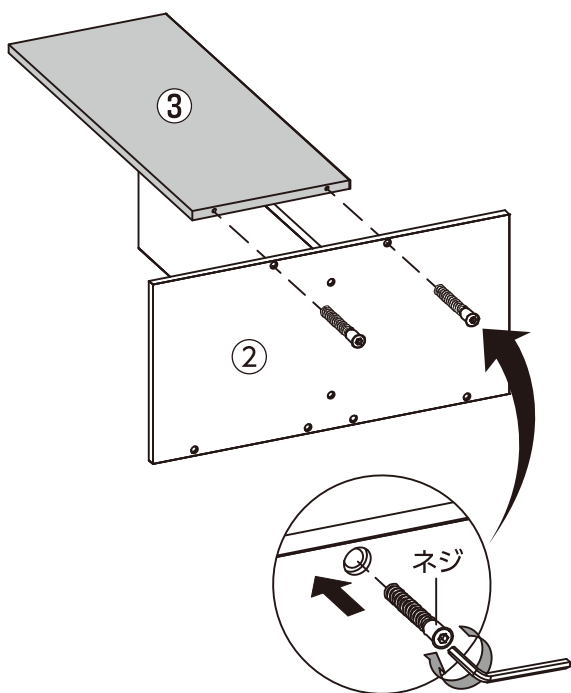
①は②よりも奥行きが約1.5cm長い

組立方法

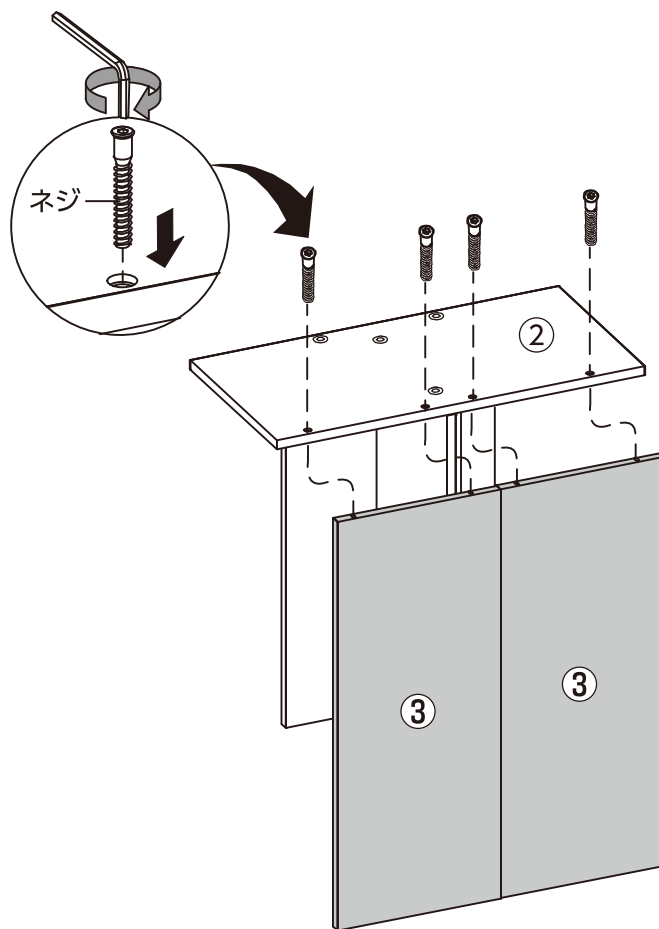
- 1** ②と③をネジ(2本)で固定する。



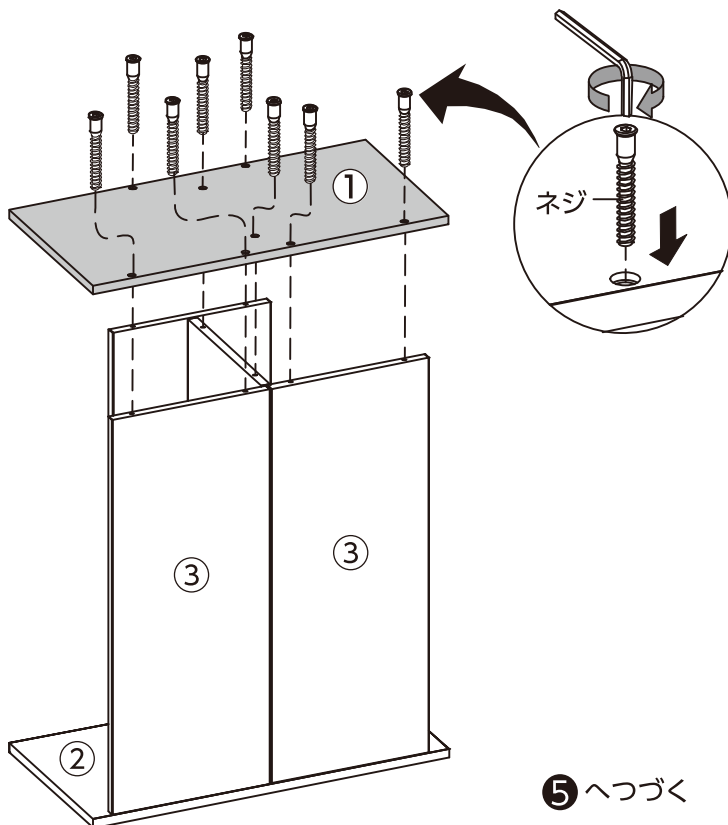
- 2** 手順①で組み立てたものに、③をネジ(2本)で固定する。



- 3** 手順②で組み立てたものを起こし、③(2枚)をネジ(4本)で固定する。



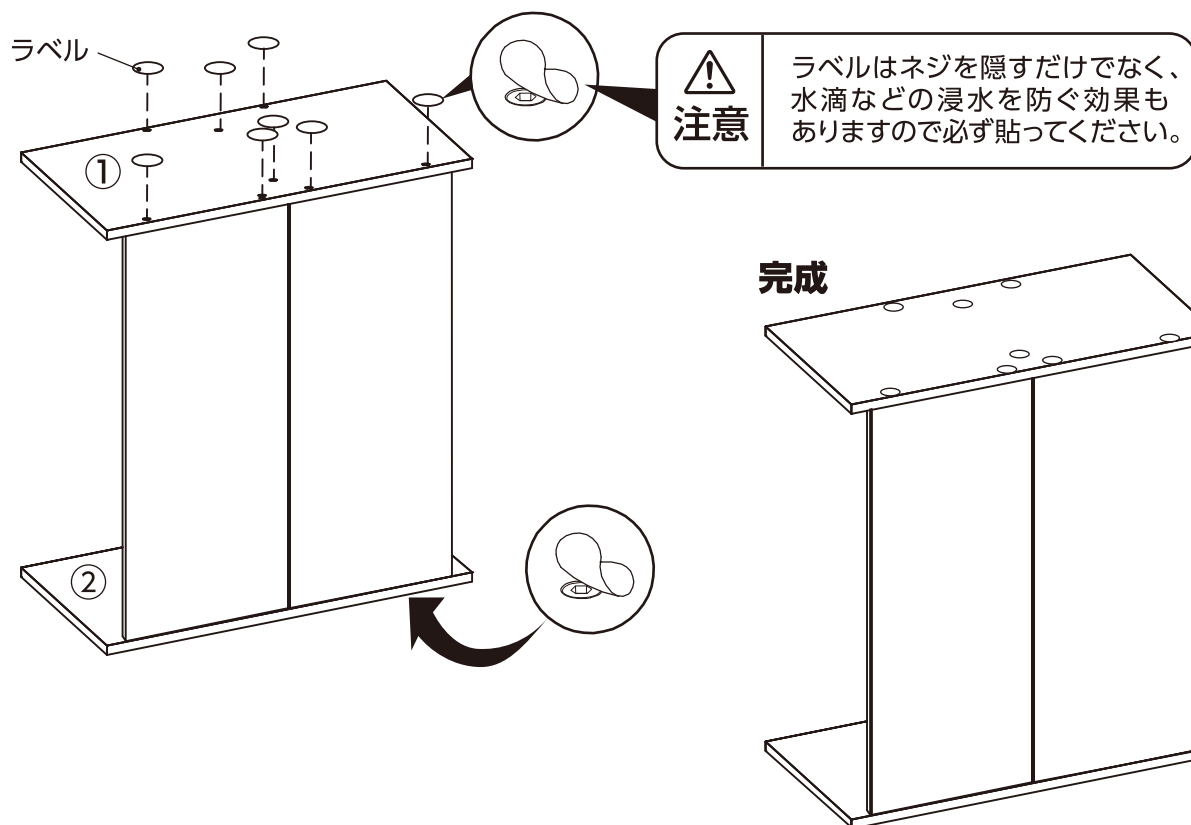
- 4** 手順③で組み立てたものを②を下にして立て、①をネジ(8本)で固定する。



5 へつづく

組立方法

5 ①にラベル(8枚)、②にラベル(8枚)をそれぞれ貼って完成。



【お手入れ方法】

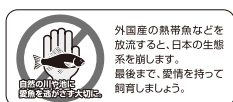
1. 薄めた中性洗剤を含ませた布で拭く。
2. 水に濡らしてかたく絞った布で洗剤を拭きとる。
3. 最後にやわらかい布で水気を完全に拭きとる。

注意		
絵表示	重要事項	危害・損害
	● 本製品を掃除する際、シンナー、ベンジンまたはアルコール及び有機溶剤を含むガラスクリーナーなどは使用しない。	器具損傷の原因になる。

基本仕様

機種名	アクアラック シェイプ 600
品名	観賞魚用水槽台
用途	屋内観賞魚飼育用
適合水槽	幅60cm×奥行き30cm以下の水槽
耐荷重	約100kg以下
組立時サイズ(外寸)	約 幅60.5×奥行き30.5×高さ70.0cm
重量	約10kg
原産国	インドネシア (MADE IN INDONESIA)

- 製品使用前に説明書をお読みになり、十分理解した上でご使用ください。ご不明な点は、販売店または当社へお問い合わせください。誤った使用方法、勝手な修繕・改造などによる故障などにつきましては補償いたしかねます。
- 製品の製造管理には万全を期していますが、万一、当社の製造管理上の原因による品質不良がありました場合は、同等の新しい製品とお取り換えさせていただきます。それ以外の責任はご容赦ください。
- 製品の仕様、デザイン、価格等予告なく変更する事があります。



このやさしさを人と社会へ
GEX ジェックス株式会社
 GEX URL <http://www.gex-fp.co.jp/>
 〒578-0903 大阪府東大阪市今米1丁目14番5号

☎ 072-966-0054
 「ジェックスサービスセンター」