

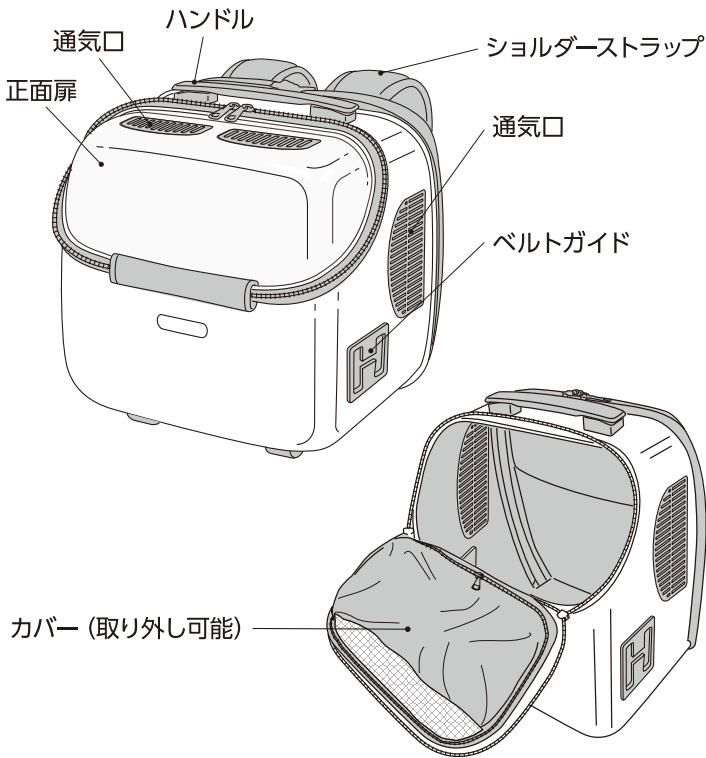
GEX

犬猫用キャリー

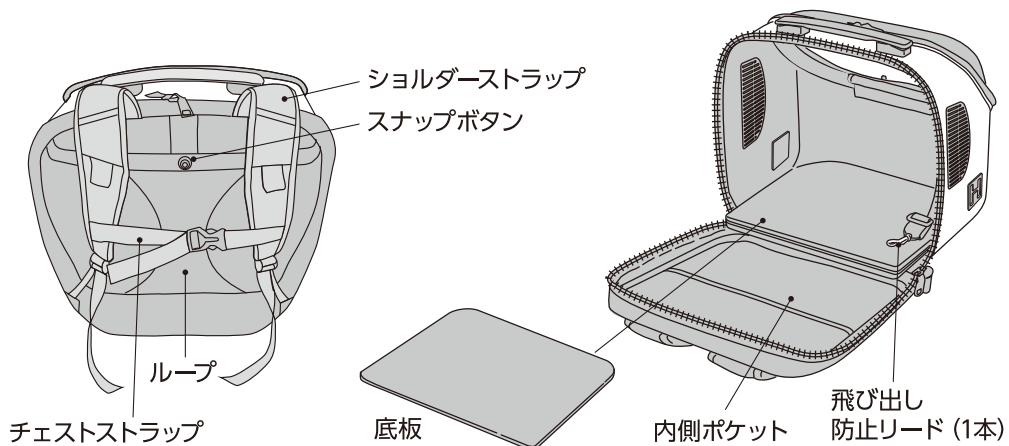
取扱説明書

ÖSOTO キャリー-traveler トラベラー Jr.Ⅱ / TallⅡ / Wide

各部の名称



■本体背面側



このたびは、「ÖSOTO キャリー トラベラー」をお買い上げいただき、ありがとうございます。本製品は、犬猫用キャリーです。

この取扱説明書をよくお読みいただき、正しく安全にご使用ください。お読みになった後は、いつでも取り出せる場所に保管してください。

- 第三者に譲渡・貸与される場合も、この説明書を必ず添付してください。
- 本製品に関するお問い合わせは、お買い求めの販売店もしくは当社にご連絡ください。

この表示を無視して、誤った使い方をしたときに生じる内容を、2つに区分しています。

	警告 人が死亡または重傷を負うおそれのある内容
	注意 人が軽傷を負うことや財産の損害が発生するおそれのある内容

この取扱説明書には下記のマークを付けています。

- してはいけないこと(禁止)
- しなればいけないこと(指示)

※イラストはJr.Ⅱですが、他サイズも同様です。

本製品は航空機の貨物室での輸送にはご使用いただけません。

安全上のご注意

【ご使用前によく読み、正しく安全にご使用ください】

この取扱説明書には下記のマークを付けています。



してはいけないこと(禁止)



しなければいけないこと(指示)



けい こく
警告

重大な事故を防ぐために



- 本書記載以外の用途に使用しない。
(事故・ケガの原因)
- 火気や暖房器具のそば、高温になる場所に保管しない。
(火災の原因)



- 使用前に必ず本製品に異常がないか確認する。安全を損なうおそれのある故障や不良を発見した場合は、使用を中止する。
(事故・転倒・ケガの原因)



ちゅう い
注意

ケガや財産の損害を防ぐために



- 分解・改造しない。
(破損し、ケガの原因)
- 耐荷重を超えるペットや荷物を乗せない。
(転倒、変形・破損し、ケガの原因)
- 本体の上にペットを乗せたり、腰かけない。
(転倒、変形・破損し、ケガの原因)
- ペットを本製品に入れたまま、車中や直射日光の当たる場所に置かない。
(ペットの健康を損ねる原因)



- 子供に使用させる場合は、必ず大人の監視のもとで行う。
(転倒・ケガの原因)
- ペットを乗せるときは、必ず飛び出し防止リードをペットの首輪・胴輪などに取り付け、ペットが飛び出さない長さにベルトを調節する。
(ペットの落下の原因)
- 使用中はペットの様子をよく観察し、ペットに異変を感じたときはすぐに使用を中止する。
(ペットの健康を損ねる原因)
- 長時間にわたる連続使用は避け、1時間程度を目安に休憩をとる。
(ペットの健康を損ねる原因)
- 夏季の晴天中などは本体内の温度が高くなるため、長時間の使用は避ける。
(ペットの健康を損ねる原因)
- 子供が中に入って遊ばないように、手の届かない場所に保管する。
(ケガの原因)

お願い

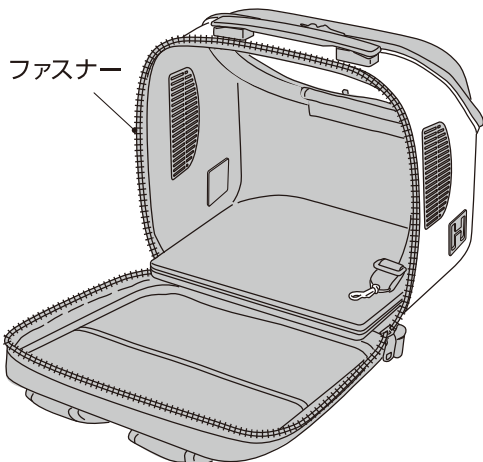
- かみ癖のあるペットに使用する場合は、かまないように注意してください。
- ペットがかんだり引っかいたりして底板のカバーが破れ中身が露出した場合は、すぐに使用を中止してください。
- 必ずペットをキャリアに慣らしてから使用してください。キャリア内で暴れたり、嫌がるペットへのご使用はおやめください。
- 本製品は防水ではありません。雨水などが染み込みペットがぬれるおそれがありますので、特に雨の強い日のご使用はお避けください。
- ペットの予期せぬ行動が思わぬ事故につながるおそれがあります。ご使用中は常に目を離さず十分注意してください。
- 使用時における事故などに関しましては責任を負いかねますので、あらかじめご了承ください。

ご使用方法

※本体の中には乾燥剤が入っています。ご使用前に必ず取り出して処分してください。
※イラストはJr. IIですが、他サイズも同様です。

※ご使用前に正面扉の保護シートをはがしてください。

●ペットの出し入れ



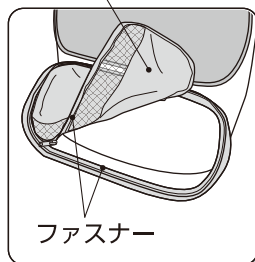
本体背面のファスナーを最後まで開いて扉を開ける。

※ファスナーの開閉の際にペットの毛や指・衣類などを挟み込まないよう注意してください。

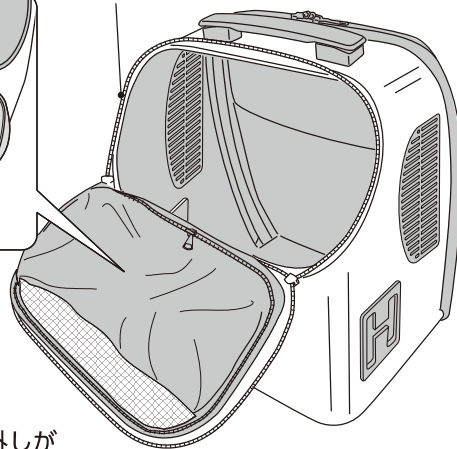
※ご使用前にファスナーが完全に閉められていることを確認してください。

●正面扉

カバー (取り外し可能)



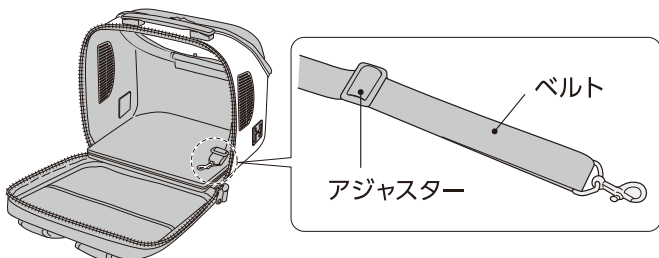
ファスナー



内側のカバーはファスナーで取り外しができます。

※ご使用前に正面扉のファスナーが完全に閉められていることを確認してください。

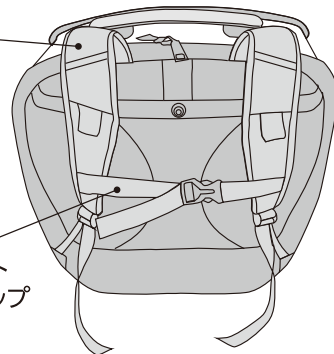
●飛び出し防止リード



ペットを乗せるときは、必ず飛び出し防止リードをペットが装着している首輪・胴輪などに取り付けてください。その際、ベルトをペットが飛び出さない長さに調節してください。

●ショルダーストラップの長さ調節

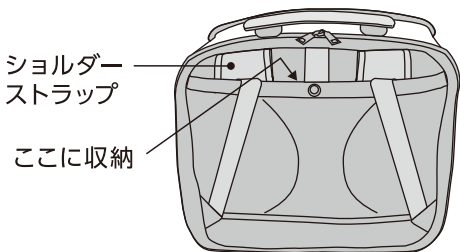
ショルダーストラップ



チェストストラップ

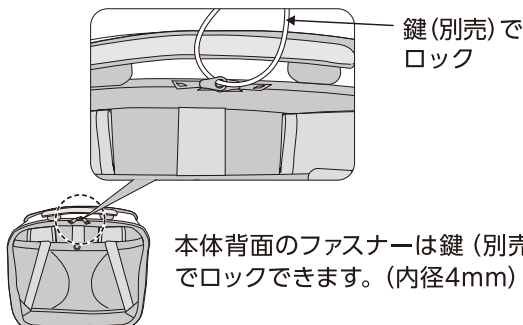
ショルダーストラップの長さを調節し、チェストストラップでしっかり固定してください。

●ショルダーストラップの収納



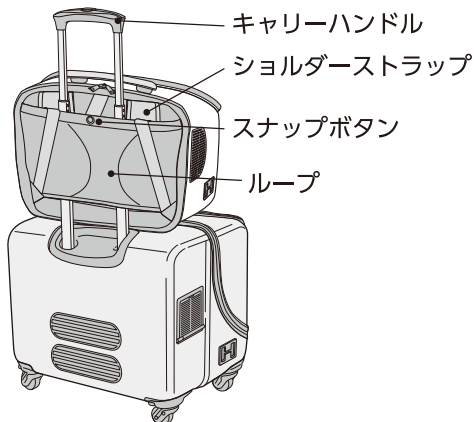
ショルダーストラップは背面ループに収納できます。

●ロック可能なファスナー



ご使用方法

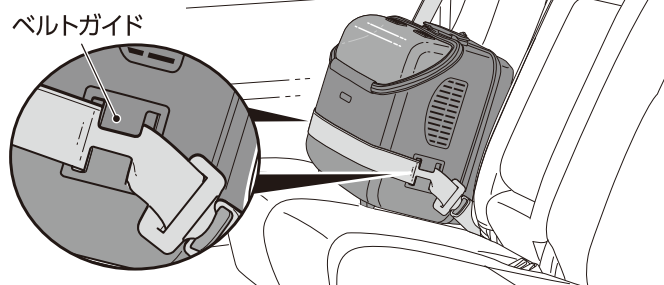
●ローラー（キャリーケース）への取り付け方



1. ループをキャリーハンドルに通す。
2. ショルダーストラップをループ内にしまおう。
3. スナップボタンで留める。

●シートベルト固定方法

※必ず後部座席でご使用ください。



1. 本体背面をシート側にして後部座席に置く。
2. 左右2ヶ所のベルトガイドに、シートベルトの肩ベルト・腰ベルト両方をねじれないように通す。
3. 差込金具を車のバックルに差し込む。

※シートベルトにゆるみがなく、本体がしっかりと固定されているか確認してください。

※製品を車に固定することを目的とした構造であり、ペットの確実な安全を保証するものではありません。

【お手入れ方法】

- 本体外側・内側・底板が汚れたときは、薄めた中性洗剤に浸した布を固く絞って拭き取り、風通しの良い場所で陰干しをしてください。
- 変色・変形などの原因になりますので、漂白剤やシンナー・ベンジンなどは使用しないでください。
- 雨などでぬれたときは、乾いた布で水気を十分に拭き取ってから陰干しをしてください。
- 内側ポケットに保冷剤などを入れてぬれた場合は、乾いた布で水気を十分に拭き取ってから陰干しをしてください。

【保管方法】

- 変色・退色の原因となりますので、直射日光を避け、湿気が少なく雨やホコリがかからない場所で保管してください。
- 廃棄する場合は、各自治体の廃棄ルールにしたがってください。

基本仕様

	ÖSOTO キャリー トラベラー Jr. II	ÖSOTO キャリー トラベラー Tall II	ÖSOTO キャリー トラベラー Wide
品名	犬猫用バスケット		
材質	PC、ポリエステル		
サイズ	外寸:約 幅33.0×奥行25.0×高さ32.0cm 内寸:約 幅32.5×奥行22.0×高さ25.0cm	外寸:約 幅33.0×奥行25.0×高さ42.0cm 内寸:約 幅32.5×奥行22.0×高さ34.0cm	外寸:約 幅45.0×奥行25.0×高さ38.5cm 内寸:約 幅43.0×奥行23.5×高さ33.0cm
重量	約 1.3kg	約 1.4kg	約 1.8kg
耐荷重	5kg以下		
原産国	中国 (MADE IN CHINA)		

- 公共交通機関を利用する場合は、利用する機関の規則にしたがってください。
- 製品使用前に説明書をお読みになり、十分理解した上でご使用ください。ご不明な点は、販売店または当社へお問い合わせください。誤った使用方法、勝手な修繕・改造などによる故障などにつきましては補償いたしかねます。
- 製品の製造管理には万全を期していますが、万一、当社の製造管理上の原因による品質不良がありました場合は、同等の新しい製品とお取り換えさせていただきます。それ以外の責任はご容赦ください。
- 製品の仕様・デザイン・価格など予告なく変更することがあります。



このやさしさを人と社会へ

ジェックス株式会社

GEX URL <http://www.gex-fp.co.jp/>

〒578-0903 大阪府東大阪市今米1丁目14番5号

☎ 072-966-0054

「ジェックスサービスセンター」