

GEX

小動物用保温用品

ハーモニー シートヒーター

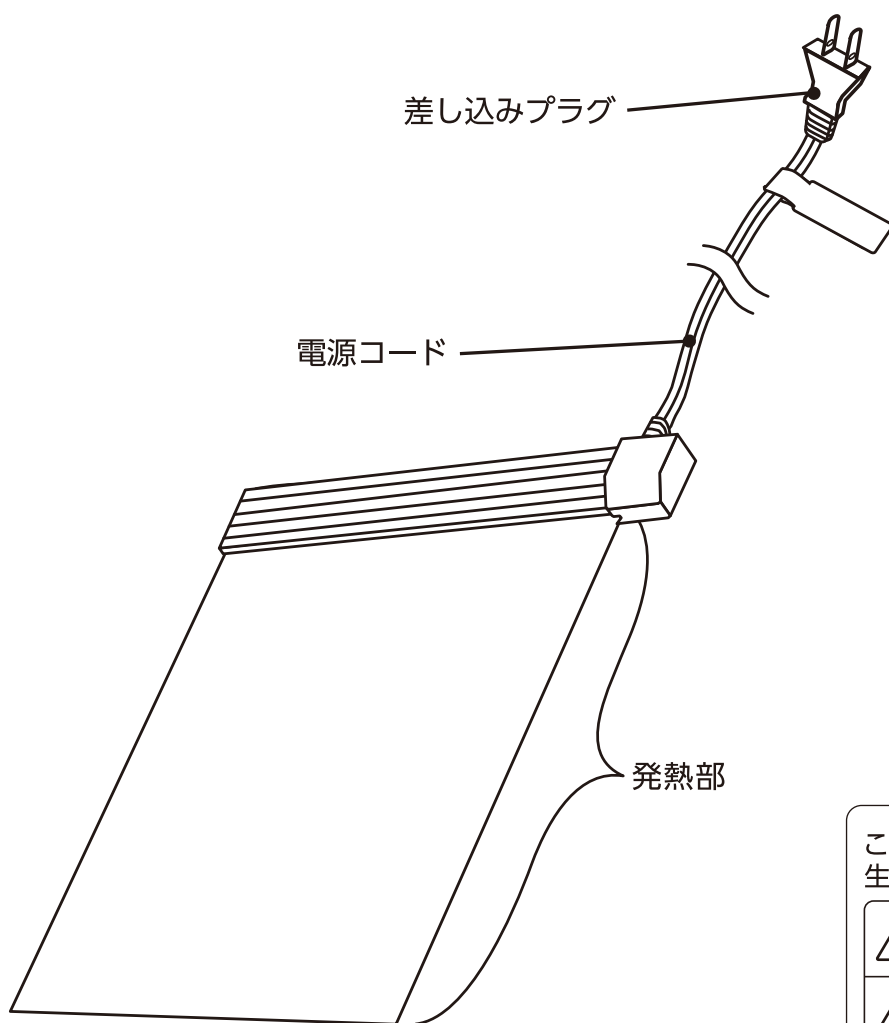
S・M・L

取扱説明書

この製品は日本国内専用です
FOR JAPAN USE ONLY

屋内用

各部の名称





このたびは、「ハーモニーシートヒーター」をお買い上げいただき、ありがとうございます。

本製品は、自動で温度を一定に保つ自己温度制御 (PTC) ヒーターを採用した、ケージの下に敷いて使用する小動物用のヒーターです。



この取扱説明書をよくお読みいただき、正しく安全にご使用ください。お読みになった後は、いつでも取り出せるところに保管してください。

- 第三者に譲渡・貸与される場合も、この説明書を必ず添付してください。
- この説明書は保証書を兼用しています。大切に保管してください。
- 本製品に関するお問い合わせは、お買い求めの販売店もしくは当社にご連絡ください。

この表示を無視して、誤った使い方をしたときに生じる内容を、2つに区分しています。

| | |
|--|------------------------------|
|  警告 | 人が死亡または重傷を負うおそれのある内容 |
|  注意 | 人が軽傷を負うことや財産の損害が発生するおそれのある内容 |

この取扱説明書には下記のマークを付けています。

-  してはいけないこと (禁止)
-  しなければいけないこと (指示)

本製品のサポートのため「製品ユーザー登録」をお願いいたします。
くわしくは6ページをご覧ください。

安全上のご注意

【ご使用前によく読み、正しく安全にご使用ください】

この取扱説明書には下記のマークを付けています。

⊘ してはいけないこと(禁止)

❗ しなければいけないこと(指示)



けい こく
警告

重大な事故を防ぐために



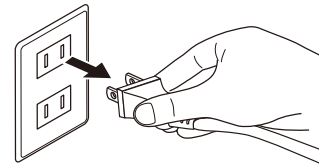
- 本書記載以外の用途に使用しない。
(火災・感電の原因)
- 分解・改造しない。
(火災・感電の原因)
- 屋外で使用しない。
(火災の原因)
- 幼児の手の届く範囲で使用しない。
(感電・ケガの原因)
- 日本国内AC100Vの電源以外では使用しない。
(火災の原因)
- 差し込みプラグ・コンセントはぬらさない。
(火災・感電の原因)
- たこ足配線はしない。
(火災・感電の原因)
- 差し込みプラグはぬれた手で抜き差ししない。
(感電の原因)
- コードを傷める行為(曲げる・引っ張る・束ねる・重い物を載せるなど)はしない。
(コードがショートや断線して、火災・感電の原因)



- ケージ・飼育ケース内で使用しない。
(火災の原因)
- 衣装ケースなどの、小動物飼育ケージ以外では使用しない。
(火災の原因)
- 本製品を水でぬらさない。
(火災・感電の原因)
- 発熱部を折り曲げたり、傷つけたりしない。
(火災・感電の原因)
- ケージなどを本製品の上に落下させるなど、強い衝撃を与えない。
(火災・感電の原因)
- 発熱部とケージの間に砂や石などの異物を挟み込まない。
(火災の原因)
- 畳・じゅうたん・発泡スチロール・保温マットなど、柔らかい物の上に置かない。
(火災の原因)
- 火気や暖房器具(ストーブ・ファンヒーター・床暖房など)のそばに置かない。
(火災の原因)



- 差し込みプラグを抜くときは、コードを持たず、差し込みプラグを持って抜く。
(コードがショートや断線して、火災・感電の原因)



ちゅう い
注意

ケガや財産の損害を防ぐために



- 子供に操作・セットさせる場合は、必ず大人の監視のもとで行う。
(ヤケド・ケガの原因)

ご使用方法

- ヒーター本体の表面温度と保温位置の温度は異なります。
- 本製品には温度を下げる働きはありません。
- 本製品はケージや飼育ケースの床面の一部を部分的に温めるものです。ケージ内の気温を上げることはできません。
- ご使用中は、ペットに異常がないか定期的にご確認ください。

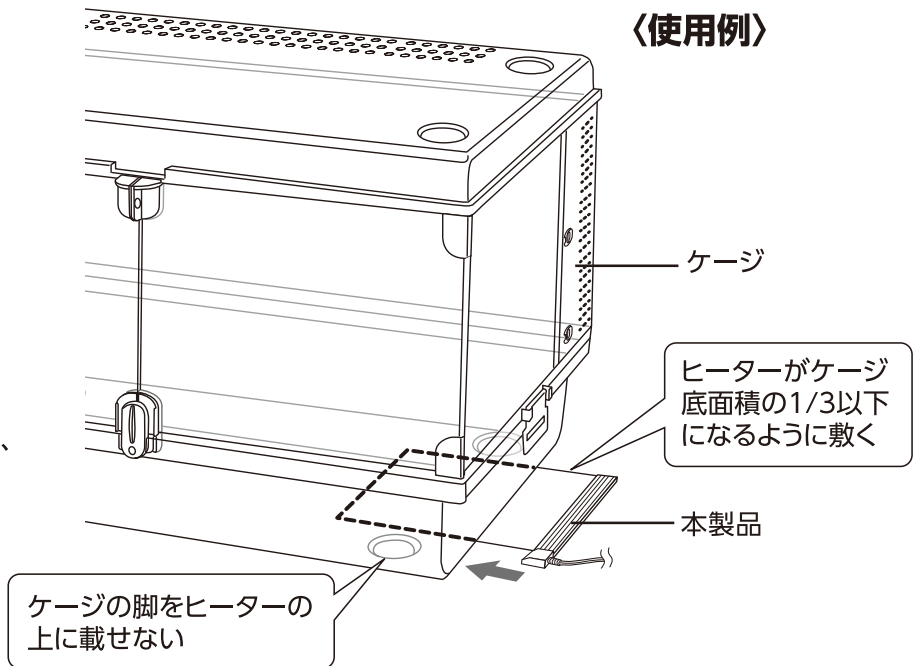
【取り付け方法】

取り付け・取り外し時には、必ず差し込みプラグがコンセントに差し込まれていないことをご確認ください。

- 1.設置場所やケージの底部は、砂やほこりがないようきれいに拭き取り、水平が保たれる安定した場所に設置する。

- 2.本製品を飼育ケージの下に敷く。

- ペットが熱いと感じたときの逃げ場を確保するために、ケージの底面積1/3以下になるように設置してください。
- 本製品は、表裏どちら向きでも使用できます。
- ヒーターの表面温度は設置条件により変化します。
- ケージや飼育ケース底部の温度は、使用する床材の量や材質により変化します。
- ケージや設置場所の材質によっては、ヒーターにより温まった部分が、変色や変形する場合があります。ご注意ください。



お願い

複数のヒーターを使用する場合、発熱部が重ならないように設置してください。故障の原因になります。

床材を厚く敷くと、ヒーターの温度が床材の表面まで伝わらない場合があります。床材表面の温度を確認しながら、床材の厚みを調節してください。

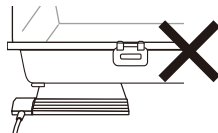


警告

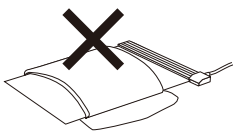
重大な事故を防ぐために



- 本製品にケージなどの荷重がかかる状態で使用しない。(火災・感電の原因)



- 本製品やケージ全体を、布・タオル・毛布・発泡スチロール・ダンボール・新聞紙などで覆ったり包んで使用しない。(火災の原因)



注意

ケガや財産の損害を防ぐために



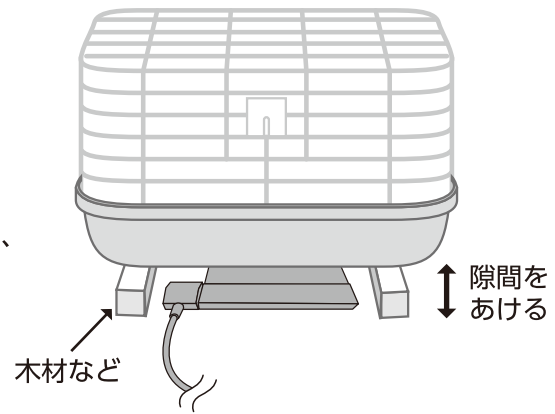
- ケージ底面積の1/3以上に設置しない。(ペットが死亡する原因)

ご使用方法

〈底に脚がついていないケージの場合〉

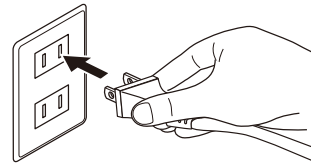
ケージの下に木材などを置いて隙間をあけて敷き、本製品に荷重がかからないようにしてください。

- ケージ内でペットが動きまわってもケージが傾かないように、安定して水平が保たれるように設置してください。



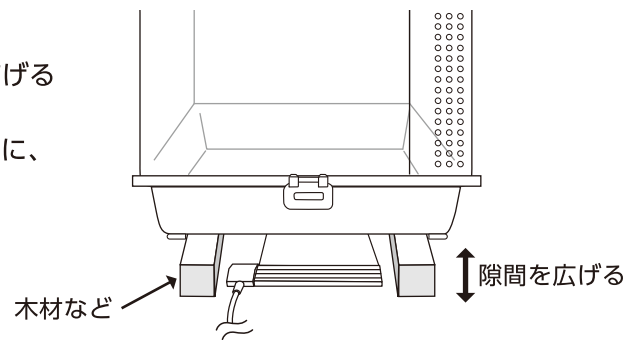
3.差し込みプラグをコンセントにしっかり差し込む。

- ヒーターの温度が安定するまで1時間程かかる場合があります。



■ケージ底面の温度が高すぎる場合

- ケージの下に木材などを置き、ケージと本製品の隙間を広げることで調節してください。
ケージ内でペットが動きまわってもケージが傾かないように、安定して水平が保たれるように設置してください。



【お手入れ方法】

- お手入れの前に、必ず差し込みプラグを抜いてください。
- 本製品が汚れたら、やわらかい布やスポンジで汚れを拭き取ってください。
水で洗わないでください。

お願い

- 本製品を掃除する場合、シンナー・ベンジン・研磨剤またはアルコール及び有機溶剤を含むガラスクリーナーなどは使用しないでください。



けい こく
警告

重大な事故を防ぐために



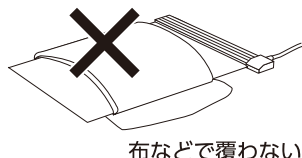
- お手入れの前に、必ず差し込みプラグを抜く。
(感電・ケガの原因)
- コンセントや差し込みプラグの刃及び刃の取り付け面は、定期的に汚れやほこりを拭き取る。
(火災の原因)

【保管方法】

長期間使用しない時は、差し込みプラグをコンセントから抜いて、下記の手順に基づき保管してください。

- 1.お手入れ方法にしたがって、汚れなどを取り除く。
 - 2.丸めたり折り曲げたりせず、購入時の袋などを使い、湿気の少ない冷暗所に保管する。
- 廃棄する場合は、各自治体の廃棄ルールにしたがってください。

故障かな？と思ったら

| 症 状 | 点検・処置 |
|---|---|
| ケージ内の温度が高すぎる | <ul style="list-style-type: none"> ●ケージ底面全体にヒーターを敷いていませんか？ ヒーターがケージ底面積の1/3以下になるように敷いてください。 ●ケージとヒーターの間隙が狭すぎませんか？または、ケージに貼り付けていませんか？ ケージに本製品を貼りつけたり、隙間が狭すぎるとケージ底面が高温になる場合があります。P.4「ケージ底面の温度が高すぎる場合」をご確認ください。 ●ヒーターに布類・ダンボール・発泡スチロールなどを、被せたり覆ったりしていませんか？  |
| ヒーター表面の温度が設定温度より高い | <ul style="list-style-type: none"> ●ヒーターに布類・ダンボール・発泡スチロールなどを、被せたり覆ったりしていませんか？ ●ヒーターとケージが近すぎて、熱がこもっている可能性があります。 ヒーターとケージの間に隙間をつくってください。 |
| ヒーターが温まらない | <ul style="list-style-type: none"> ●差し込みプラグは、しっかりとコンセントに差し込んでいますか？ ●停電していませんか？ 電源が復帰するまでお待ちください。停電中はケージ内の温度チェックをしてください。また、電源復帰後はヒーターが正常に作動しているか確認してください。 ●通電遮断機能(電流ヒューズ) が働いてしまった可能性があります。 一度、通電遮断機能が働くと再使用できません。新しい製品をお買い求めください。 |
| ケージ内が暖まらない | <ul style="list-style-type: none"> ●本製品はケージや飼育ケースの床面の一部を部分的に温めるものです。 ケージ内の空気を暖めたい場合は、部屋全体を暖めてください。 |
| <p>その他、ご使用に際して異常と思われる場合は、ご使用を中止して、お買い求めの販売店もしくは当社にお問い合わせください。安全をご確認いただいた後、ご使用を再開してください。</p> | |

基本仕様

| 機種名 | ハーモニー シートヒーターS | ハーモニー シートヒーターM | ハーモニー シートヒーターL |
|-------------------|------------------------------|-------------------|-------------------|
| 品名 | 小動物用保温用品 | | |
| 用途 | 屋内小動物飼育用 | | |
| 適用種 | ハムスター・ハリネズミ・フクロモモンガなどの小動物、小鳥 | | |
| 定格電圧／周波数 | AC100V 50/60Hz | | |
| 定格消費電力 | 6W | 10W | 14W |
| 設定温度* | 約40℃ (温度設定精度±5℃) | | |
| 使用可能周囲温度 | 5～40℃ | | |
| 通電遮断機能 | 電流ヒューズ | | |
| 製品サイズ (コード部除く) | 約 幅14.5×奥行16.0cm | 約 幅22.5×奥行23.0cm | 約 幅30.5×奥行23.0cm |
| 発熱部サイズ | 約 幅12.0×奥行13.0cm | 約 幅20.0×奥行19.5cm | 約 幅28.0×奥行19.5cm |
| コード長 | 電源コード:約1.5m | | |
| 原産国 | インドネシア (MADE IN INDONESIA) | | |

* 周囲温度約20℃、無風時でのヒーター本体表面温度。使用環境によって変わります。

GEX製品ユーザー登録について

GEX製品をお買い上げいただき、ありがとうございます。弊社では、ご購入いただいたお客様のサポートを行うために「製品ユーザー登録」をお願いいたしております。ユーザー登録にはインターネット接続（パソコン、携帯電話など）が必要です。ご登録いただいたお客様にはサポート情報のお知らせや様々なプレゼント企画等をご提供させていただきます。くわしくはGEXのホームページをご覧ください。

登録方法

- インターネットでの登録は
<http://www.gex-fp.co.jp/reg-pc/>
- 携帯電話での登録は
<http://www.gex-fp.co.jp/reg-mb/>

※QRコード対応機種種の携帯電話は右のQRコードからもアクセスしていただけます。

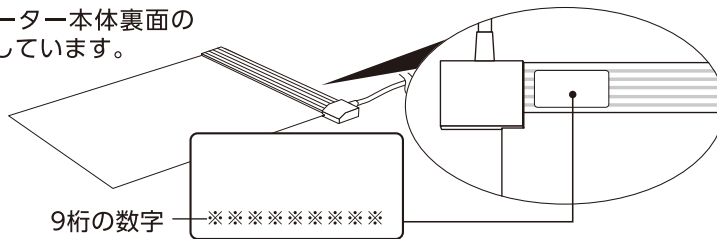
※一部の機種種で登録できない場合もございます。



製品No.表示位置について

製品No.はヒーター本体裏面のシールに表示しています。

(右図参照)




GEX製品ユーザー登録をしていただいたお客様の個人情報の取り扱いについて

弊社は、当GEX製品ユーザー登録において、お客様がご登録になったお客様個人に関する情報（以下個人情報といいます）を、以下のように取り扱います。

- 弊社は、個人情報の保護に関する法律を遵守したうえで、さらに最大限の注意を払います。
- 弊社は、個人情報を以下の目的に利用させていただきます。
 - ①お客様がご購入製品を使用されるに際してのサポートの実施
 - ②お客様のご購入製品に対する満足度の調査
 - ③お客様のご購入製品使用満足度を向上させるためのアンケートの実施
 - ④お客様への弊社製品の案内等、製品に関する情報提供
- 弊社は、個人情報を、以下の場合を除き第三者に対して開示いたしません。
 - ①お客様の同意がある場合
 - ②弊社と個人情報の保護に関する取り決めを行っている業務委託会社に対して、お客様に明示した収集目的を実施すべく個人情報を開示する必要がある場合
 - ③統計的なデータとして、お客様個人を識別できない状態に加工した場合
 - ④行政機関から法的義務を伴う要請を受けた場合
 - ⑤法令に基づく場合
- 弊社は、お客様から個人情報の照会、訂正、削除等のご請求があった場合、ご請求がお客様ご本人によるものであると確認させていただいた上で、法令の定めるところに従って、ご請求に応じるものと致します。
- 弊社は今後、プライバシーの考え方や法令の改正により全部または一部を改訂することがあります。

保証書

本保証書は、本記載の内容で無料修理（部品交換もしくは製品交換）を行うことをお約束するものです。取扱説明書及び本体添付のラベル等の注意書による正常なご使用状態で、お買い上げの日から1年間以内に故障した場合には、お買い上げの販売店に修理をご依頼ください。無料修理（部品交換もしくは製品交換）させていただきます。

| | | | | | | |
|---------|----------|-----|---|---|---|-------------|
| ★お買い上げ日 | | 年 | 月 | 日 | 保証期間 | お買い上げ日より1年間 |
| ★お客様 | ご住所 | 〒 | | | お名前 | |
| | | TEL | | | | |
| ★販売店 | 住所 店名 | TEL | | |  またはサイン | |
| | | | | | | |

★印欄に記入のない場合は無効です。必ず記入の有無をご確認ください。ただし、記入のない場合、本保証書とレシート、または領収書をご提示いただければ、下記保証規定により、保証させていただきます。本書は再発行いたしませんので、紛失しないよう大切に保管してください。

※この保証書は、本書に明示した期間、条件のもとにおいて、無料修理（部品交換もしくは製品交換）をお約束するものです。したがって、この保証書によって、お客様の法律上の権利を制限するものではありません。

保証規定

- お客様の取扱説明書及び本体添付のラベル等の注意書による正常なご使用状態で、保証期間中に故障した場合は、お買い上げの販売店に修理をご依頼のうえ、修理に際して、本書をご提示ください。無料修理（部品交換もしくは製品交換）させていただきます。
- 保証期間中の修理などアフターサービスについてご不明の場合は、お買い上げの販売店へご相談ください。
- 次のような場合は保証期間内でも保証対象外になります。
 - (1) ご使用上の誤り、及び不当な修理や改造による故障及び損傷。
 - (2) お買い上げ後の落下及び輸送上の故障及び損傷。
 - (3) 火災・塩害・ガス害・地震・風水害・落雷・異常電圧、及びその他の天災地変による故障及び損傷。
 - (4) 飼育されているペットによる故障及び損傷。
 - (5) 本書のご提示がない場合。
 - (6) 本書に、お客様名、お買い上げ日、販売店名の記入のない場合、あるいは字句を書きかえられた場合。
- 本書は日本国内においてのみ有効です。
This warranty is valid only in Japan.
- 贈答品などでお買い上げ販売店に修理依頼できない場合には、当社へご相談ください。

■製品使用前に説明書をお読みになり、十分理解した上でご使用ください。ご不明な点は、販売店または当社へお問い合わせください。誤った使用方法、勝手な修繕・改造などによる故障などにつきましては補償いたしかねます。

■製品の製造管理には万全を期していますが、万一、当社の製造管理上の原因による品質不良がありました場合は、同等の新しい製品とお取り換えさせていただきます。それ以外の責任はご容赦ください。

■製品の仕様・デザイン・価格など予告なく変更することがあります。



このやさしさを人と社会へ
ジェックス株式会社
 GEX URL <http://www.gex-fp.co.jp/>

〒578-0903 大阪府東大阪市今米1丁目14番5号

☎ 072-966-0054
 「ジェックスサービスセンター」