

小動物用飼育ケージ
クリアフロント80

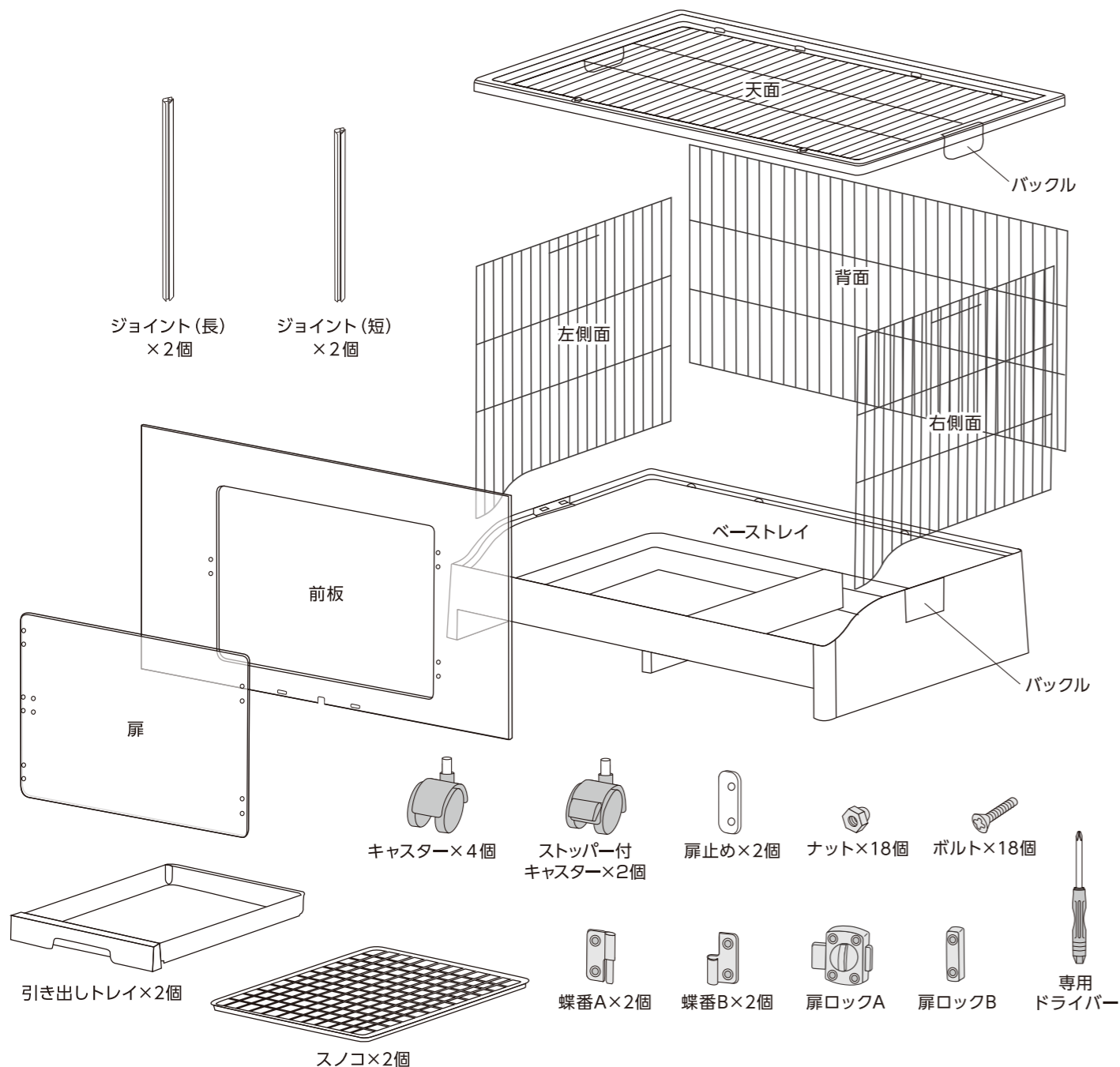
取扱説明書

屋内用

このたびは、「クリアフロント80」をお買い上げいただき、ありがとうございます。
本製品は、屋内小動物用飼育ケージです。
この取扱説明書をよくお読みいただき、正しく安全にご使用ください。
お読みになった後は、いつでも取り出せる場所に保管してください。

- 第三者に譲渡・貸与される場合も、この説明書を必ず添付してください。
- 本製品に関するお問い合わせは、お買い求めの販売店もしくは当社にご連絡ください。

各部の名称



●ボルト・ナットには予備が入っています。
取扱説明書と一緒に、なくさないよう大切に保管してください。

一部パーツは部品販売をしておりますので、お近くの
の小売店様にて注文いただくか、右記サイトを
ご利用ください。

GEXオンラインショップ▶



安全上のご注意

【ご使用前によく読み、正しく安全にご使用ください】

この表示を無視して、誤った使い方をしたときに生じる内容を、2つに区分しています。

警告	人が死亡または重傷を負うおそれのある内容
注意	人が軽傷を負うことや財産の損害が発生するおそれのある内容

この取扱説明書には下記のマークを付けています。

- してはいけないこと(禁止)
- しなければならないこと(指示)

警告 重大な事故を防ぐために

- 火気に近づけたり、高温になる場所に設置しない。
(火災・変形しケガの原因)

注意 ケガや財産の損害を防ぐために

- 本書記載以外の用途に使用しない。
(破損し、ケガの原因)
- 分解・改造しない。
(破損し、ケガの原因)
- 屋外で使用しない。
(破損し、ケガの原因)
- 人通りの激しい場所、振動のある場所には設置しない。
(破損し、ケガの原因)
- 直射日光の当たる場所には設置しない。
(破損し、ケガの原因)
- 本製品の上に物を載せたり、積み重ねて使用しない。
(変形・破損し、ケガの原因)
- 落したり、物をぶつけたり、荷重をかけたり、無理な力を加えたり、傷つけたりしない。
(破損し、ケガの原因)
- 本製品を持ち運ぶときは、天面を持って持ち上げない。
(破損し、ケガの原因)
- 保温球タイプの保温器具をケージの外側に設置する場合は、ケージカバーや毛布などでケージを覆わない。
(ケージカバーや毛布が焦げる原因)

- 子供にセットさせる場合は、必ず大人の監視のもとで行う。
(ケガの原因)
- 水平が保たれる安定した場所に設置する。
(破損し、ケガの原因)

- 扉や天面のロックはしっかりと閉める。
(ペットの脱走の原因)
- ボルトにゆるみがないか、定期的に確認する。
(破損し、ケガの原因)

お願い

- アクリル板はまれに変色が生じる場合がありますので、直射日光に当てないでください。
- 「プラスチック製の飼育容器には取り付けしないでください。」などの表示がある保温器具は使用しないでください。
- 表面温度が60℃以上になる保温器具・表面温度が60℃未満の保温球タイプの保温器具を使用する場合は、保温器具がアクリル板に接しないように設置してください。
- ペットの大きさによって、隙間に顔や体を挟みケガをするおそれがありますので、使用中は十分に注意してください。
- ペットの性質によっては樹脂部をかじる場合がありますので、ケージ全体を定期的に点検してください。かじって穴があった場合は、脱走するおそれがありますのでご使用を中止してください。
- 子供がペットと遊ぶときは、必ず大人が付き添ってください。
- ペットの予期せぬ行動が思わぬ事故につながるおそれがありますので、目の届く範囲で使用してください。
- 飼育時における事故などに関しましては責任を負いかねますので、あらかじめご了承ください。

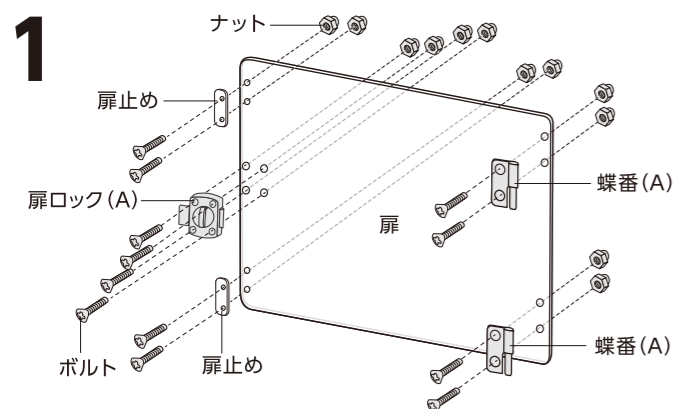
基本仕様

	クリアフロント80
品名	小動物用ケージ
適用種	うさぎなどの小動物
製品サイズ(組み立て時)	外寸:約 幅81.5×奥行54.5×高さ55.0cm(キャスター付:約 幅81.5×奥行54.5×高さ59.0cm) 内寸:約 幅78.0×奥行51.0×高さ46.0cm 扉サイズ:約 幅32.5×高さ51.0cm トレイサイズ:約 幅36.0×奥行49.0cm スノコ穴サイズ:約 1.2×2.3cm ワイヤー間隔:約 2.2cm
製品重量	約 11.5kg
材質	ベーストレイ、バックル、スノコ、引き出しトレイ:PP ワイヤー:鉄 前板、扉:アクリル キャスター:PP、鉄
原産国	中国(MADE IN CHINA)

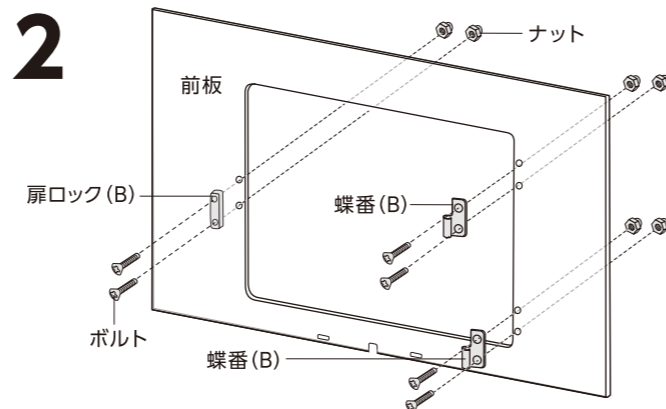
- 製品使用前に説明書をお読みになり、十分理解した上でご使用ください。ご不明な点は、販売店または当社へお問い合わせください。誤った使用方法、勝手な修繕・改造などによる故障などにつきましては補償いたしかねます。
- 製品の製造管理には万全を期していますが、万一、当社の製造管理上の原因による品質不良がありました場合は、同等の新しい製品とお取り換えさせていただきます。それ以外の責任はご容赦ください。
- 製品の仕様・デザイン・価格など予告なく変更することがあります。

ご使用方法

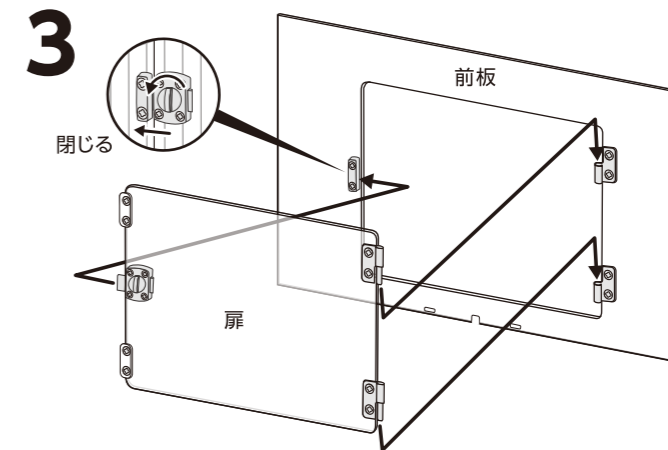
【組立方法】※アクリル板には物流時のキズを防止する目的で、両面とも粘着保護シートが貼られています。組み立て前にコーナー部からゆっくりと丁寧にはがしてください。



扉を図の向きにして、蝶番Aをボルト・ナット、扉ロックAをボルト・ナット、扉止めをボルト・ナットを使用して取り付け。

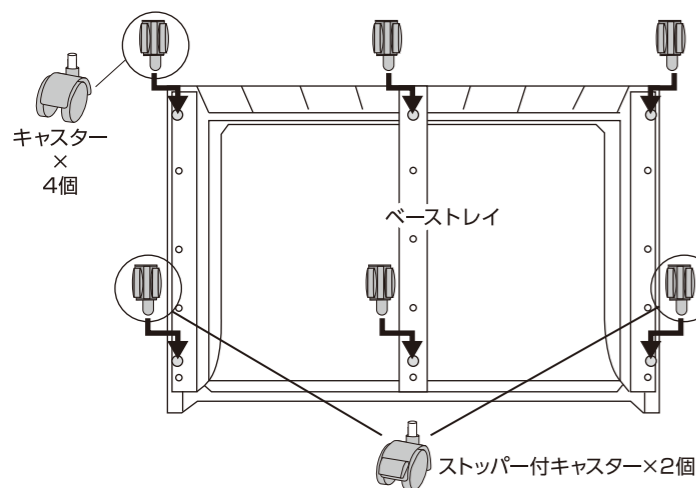


前板を図の向きにして、蝶番Bをボルト・ナット、扉ロックBをボルト・ナットを使用して取り付け。

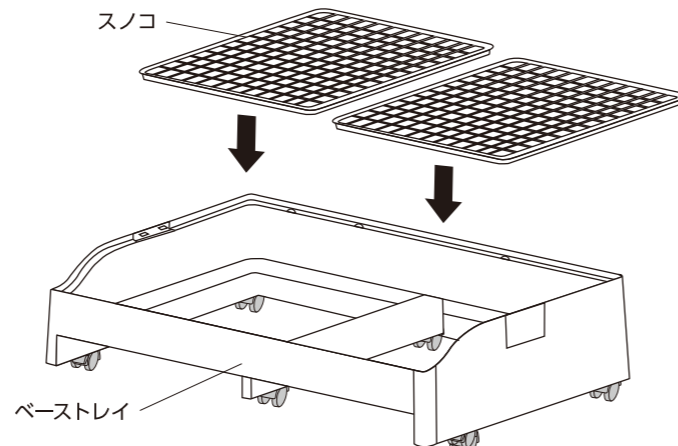


扉の蝶番Aを前板の蝶番Bに差し込む。扉ロックAを左に回し、扉ロックBに差し込んで閉錠する。

4 ベーストレイを裏返してキャスターを6ヶ所の穴に差し込む。
●前側両端にはストッパー付キャスターを差し込む。

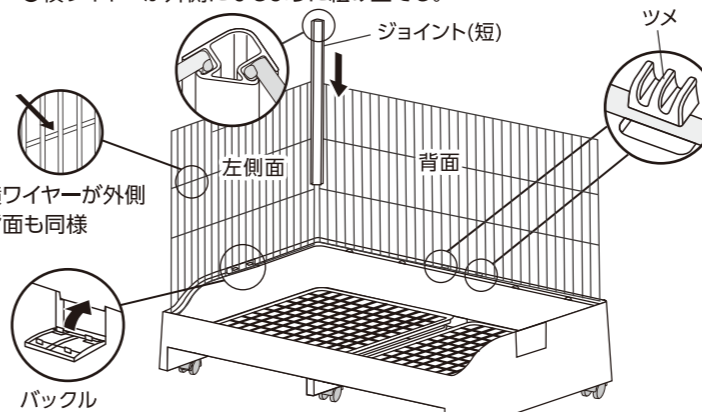


5 スノコをベーストレイの上に乗せる。

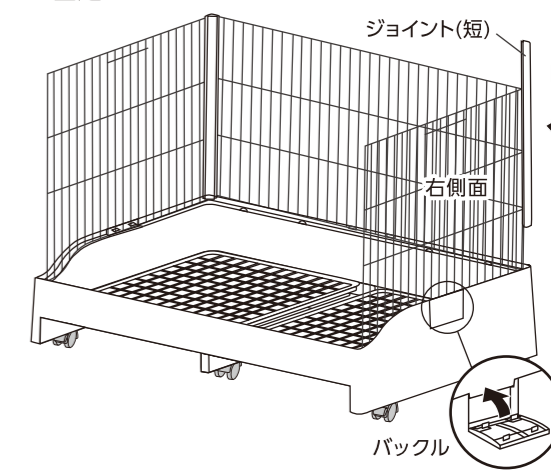


6 ベーストレイの溝に左側面を乗せ、背面の下部をベーストレイのツメにひっかけてから溝に乗せる。ジョイント(短)を上部から差し込んで連結し、ベーストレイ側面のバックルで固定する。

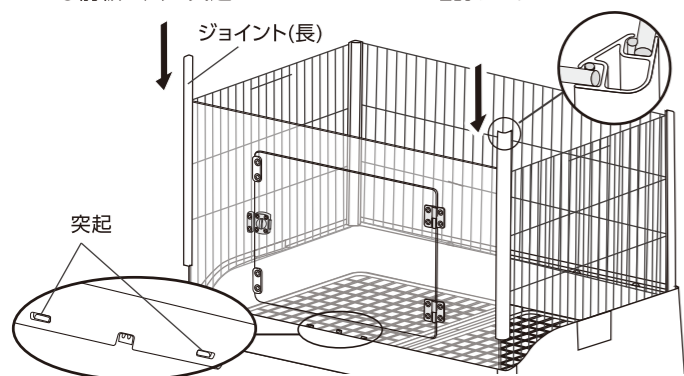
- 背面がツメにはまっていることを確認する。
- 横ワイヤーが外側になるように組み立てる。



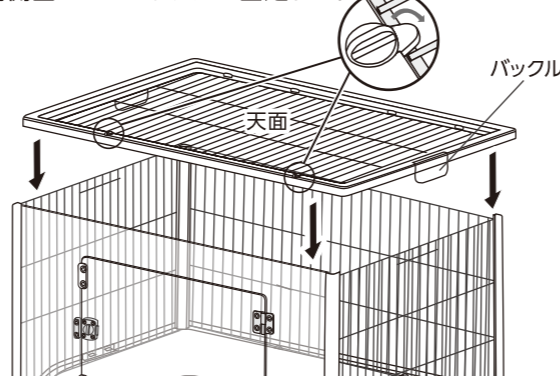
7 同様に右側面を乗せて、ジョイント(短)を上部から差し込んで連結し、ベーストレイ側面のバックルで固定する。



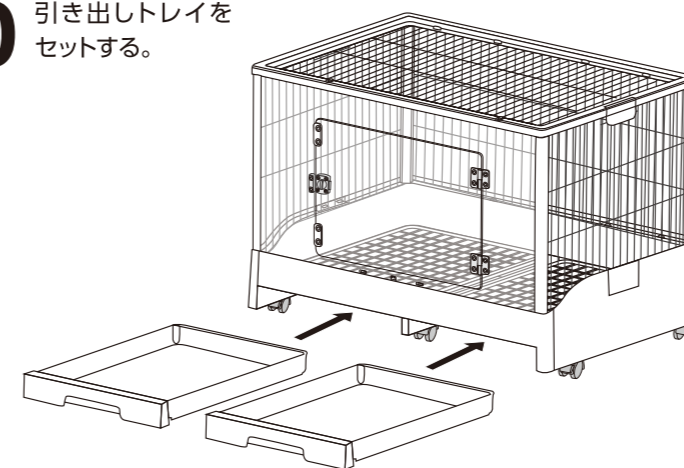
8 ジョイント(長)の溝を側面に合わせて上から差し込み、前板をジョイント(長)の溝に差し込んで連結する。
●前板の穴が突起にはまっていることを確認する。



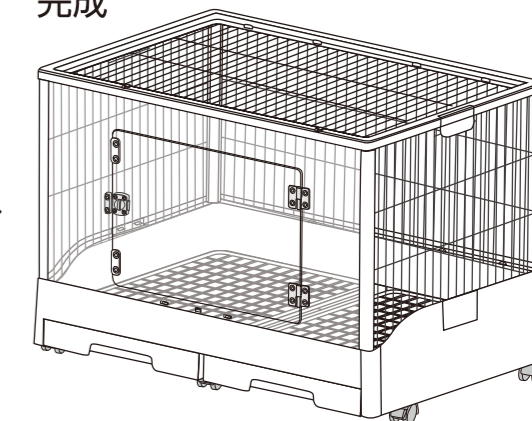
9 天面のロックが前になるようにして、組み立てたケージに天面を乗せ、全体を軽く押し込む。天面の両側面にあるバックルで固定する。



10 引き出しトレイをセットする。

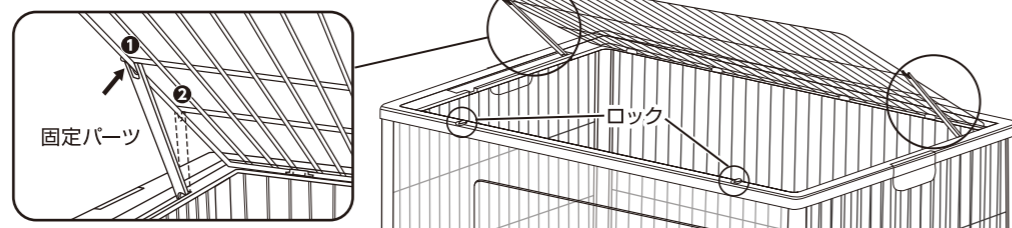


完成



【天面の固定方法】

●天面のワイヤーパネルは2段階の高さで固定することができます。ロックを外側に回し、左右の固定パーツを横ワイヤーの下に差し込んでください。ご使用後は必ずロックを内側に回して閉めてください。
※ペットの脱走に注意してください。



【お手入れ方法】

- ①本製品が汚れたら、やわらかい布やスポンジを用いてよく洗う。
 - ②やわらかい布で水気を完全に拭き取る。
- 本製品は丸洗いいただけますが、60℃以上のお湯で洗わないでください。
※汚れはこまめに取り除き、いつも清潔にしてください。
※ペットや用品(器具)に触れた後は、石鹸でよく手を洗ってください。
※廃棄する場合は、各自治体の廃棄ルールにしたがってください。

お願い

●シンナー・ベンジン・研磨剤またはアルコール及び有機溶剤を含むガラスクリーナーなどは使用しないでください。

