

屋内観賞魚飼育水槽専用エアープンプ

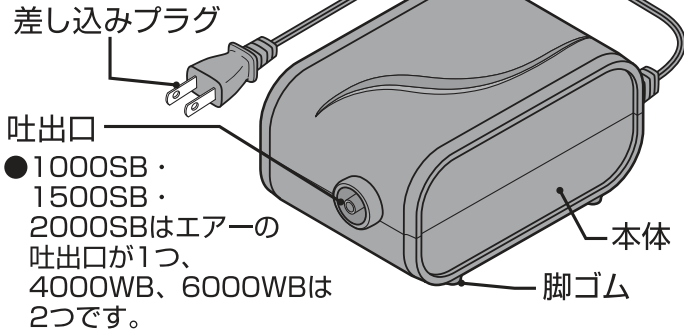
イーエアー

取扱説明書

この製品は日本国内専用です
FOR JAPAN USE ONLY

1000SB 1500SB 2000SB 4000WB 6000WB

各部の名称



● 1000SB・1500SB・2000SBはエアアの吐出口が1つ、4000WB、6000WBは2つです。

2000SB・4000WB・6000WBにはエアア量調節ダイヤルがついています。

*1000SBのイメージ図で紹介しています。

このたびは、「イーエアー」をお買い上げいただき、ありがとうございます。本製品は、屋内観賞魚飼育水槽用エアープンプです。この取扱説明書をよくお読みいただき、正しく安全にご使用ください。お読みになった後は、いつでも取り出せるところに保管してください。

この取扱説明書には下記のマークを付けています。

- ⚠ 拡大損害および器具損傷が予想される事項
- 🚫 禁止行為 🚫 分解禁止 🚫 めれ手禁止
- 🔧 必ず行う 🔄 差し込みプラグを抜く

- 第三者に譲渡・貸与される場合も、この説明書を必ず添付してください。
- この説明書は大切に保管してください。
- 本製品に関するお問い合わせは、お買い求めの販売店もしくは当社にご連絡ください。

安全上のご注意 【ご使用前によく読んでください】



けいこく
警告

重大な事故の原因となる。

絵表示	重要事項	危害・損害	
🚫	●本書記載以外の用途に取り付けや使用しない。	火災、器具損傷の原因になる。	
🔧	●本製品は必ず水槽より高い位置で使用する。	水の逆流で火災、感電、器具損傷の原因になる。	水槽より高い位置で使用する
🚫	●専用スペアパーツの交換時以外、分解しない。また改造をしない。	火災、感電の原因になる。	分解禁止
🚫	●屋外で使用しない。 ※ガレージ、軒下、ベランダなどでも使用しない。	火災、器具損傷の原因になる。	屋外で使用しない
🚫	●直接日光の当たる場所、湯気や油煙の当たるところ、水のかかるところ、ほこりの多いところでは使用しない。	火災、器具損傷の原因になる。	
🚫	●本製品を濡らしたり、水中に落としたりしない。	火災、感電、器具損傷の原因になる。	
🚫	●本体にタオルや布をかぶせない。	火災、器具損傷の原因になる。	物をかぶせたりしない
🔧	●海水水槽で使用する場合は差し込みプラグ、コンセントの塩分や汚れをよく拭く。	発火、感電の原因になる。	
差し込みプラグ・コンセント・電源コードについて			
🔄	●水槽内に手を入れるときは、差し込みプラグを抜く。	感電の原因になる。	
🔄	●差し込みプラグを抜くときは、コードを持たず、差し込みプラグを持って抜く。	コードがショートや断線して、火災、感電の原因になる。	たこ足配線
🚫	●差し込みプラグ、コンセントは濡らさない。	火災、感電の原因になる。	
🚫	●たこ足配線はしない。	火災、感電の原因になる。	
🚫	●差し込みプラグは濡れた手で抜き差ししない。	感電の原因になる。	濡れた手で差し込みプラグを抜き差ししない
🚫	●日本国内AC100Vの電源以外では使用しない。	火災の原因になる。	
🚫	●コードを傷める行為（曲げる、引っ張る、束ねる、重いものを載せるなど）はしない。	コードがショートや断線して、火災、感電の原因になる。	束ねたコード

安全上のご注意 【ご使用前によく読んでください】



注意

ケガや器具損傷の原因となる。

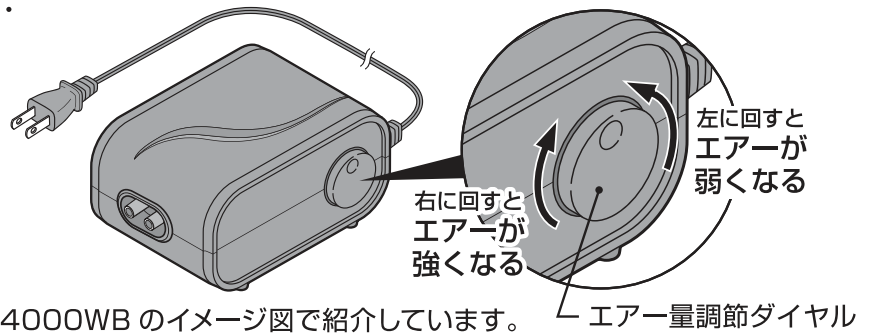
絵表示	重要事項	危害・損害
❗	●子供に操作・セットさせる場合は、必ず大人の監視のもとで行う。	ケガ、器具損傷の原因になる。
🚫	●本体を高所から落下させるなど、強い衝撃を与えない。	器具損傷の原因になる。
🚫	●オゾンが発生するものの近くで使用しない。	器具損傷の原因になる。
❗	●初期セット時や餌を与える時など、少なくとも1日1回はエアが安定して吐出しているかチェックする。	生体の死亡の原因になる。



使用方法

【エア量調節ダイヤルの使用方法】

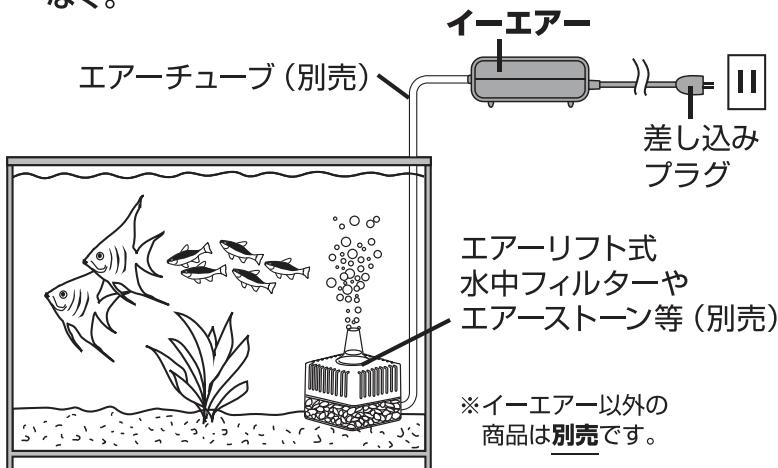
エア量調節ダイヤルは2000SB・4000WB・6000WBのみの仕様です。



※4000WBのイメージ図で紹介しています。

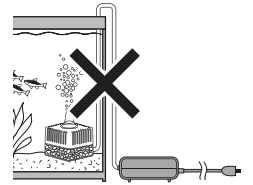
【セット方法】 ※イラストはイーエアー 1000SBで紹介しています。

1. 日光などが当たらない風通しの良い場所を選び、本体は水がかからない水面より高い場所に設置する。
2. 本体の吐出口にエアチューブ（別売）、エアリフト式水中フィルター（別売）やエアストーン（別売）をつなぐ。



3. 差し込みプラグをコンセントに接続し、正常に動いていることを確認する。

※水槽横など低い位置に設置すると、ポンプを停止させた時や停電時に水が逆流することがあります。



※振動で脚ゴム汚れが設置場所に付着する場合がありますため、支障のない場所で使用してください。

※本製品は屋内飼育水槽専用です。ガレージ・軒下・ベランダのような場所で、エアポンプが雨に濡れないように工夫しても、直射日光が当たったり、湿気など、屋内に比べ環境が悪く、故障に繋がる場合がありますので、屋外では使用しないでください。

使用方法



警告

重大な事故の原因となる。

絵表示	重要事項	危害・損害
	<ul style="list-style-type: none"> ●コンセントが水槽より低い位置にある場合は、必ず水滴だまりを設けて、水滴がコンセントに流れ込まないようにする。 	火災、感電の原因になる。



注意

ケガや器具損傷の原因となる。

絵表示	重要事項	危害・損害
	<ul style="list-style-type: none"> ●濡れた手で操作しない。 	器具損傷の原因になる。

日常の管理

【お手入れ方法】

差し込みプラグを抜き、下記の手順に基づきお手入れする。

1. 薄めた中性洗剤を含ませた布で拭く。
2. 水に濡らしてかたく絞った布で洗剤を拭きとる。
3. 最後にやわらかい布で水気を完全に拭きとる。



警告

重大な事故の原因となる。

絵表示	重要事項	危害・損害
	<ul style="list-style-type: none"> ●コンセントや差し込みプラグの刃及び刃の取り付け面は定期的に汚れやほこりを拭き取る。 	火災の原因になる。



注意

ケガや器具損傷の原因となる。

絵表示	重要事項	危害・損害
	<ul style="list-style-type: none"> ●本製品を掃除する際、シンナー、ベンジンまたはアルコール及び有機溶剤を含むガラスクリーナーなどは使用しない。 	器具損傷の原因になる。

【スペアパーツの交換】

エアープンプのエアが弱くなったり、異常音ができる場合は、ダイヤフラムなどが破損している場合がありますので、すぐに差し込みプラグを抜いて点検し、別売の専用スペアパーツと交換してください。使用環境にもよりますが、半年～1年を目安に交換してください。パーツを交換する際は、必ず差し込みプラグを抜いてください。

スペアパーツ 1000用	スペアパーツ 1500用	スペアパーツ 2000用	スペアパーツ 4000用	スペアパーツ 6000/9000用

※お使いの本体機種名をご確認の上、お近くの販売店にてお求めください。

日常の管理

【保管方法】

水槽から取り外し、下記の手順に基づき保管する。

1. お手入れ方法にしたがって、汚れなどを取り除く。
 2. 購入時の箱などを使い、湿気の少ない冷暗所に保管する。
- 廃棄する場合は、各自治体の廃棄ルールに従ってください。

故障かな？と思ったら

症 状	点 検 ・ 処 置
振動しているがエアーが出ない、または弱い。	<ul style="list-style-type: none"> ●エアーチューブ(別売)が本体吐出口にしっかりと差し込まれていますか？ ●ダイヤフラムなどが破損している場合がありますので、専用スペアパーツ(別売)と交換してください。

その他、ご使用に際して異常と思われる場合は、ご使用を中止して、お買い求めの販売店もしくは当社にお問い合わせください。安全をご確認いただいた後、ご使用を再開してください。

基本仕様

機 種 名	イーエアー 1000SB	イーエアー 1500SB	イーエアー 2000SB	イーエアー 4000WB	イーエアー 6000WB
品 名	観賞魚用エアーポンプ				
用 途	屋内観賞魚飼育用				
適応水深	35cm以下	40cm以下	50cm以下	40cm以下	50cm以下
吐 出 口	1口			2口	
定格電圧/周波数	AC100V 50/60Hz				
定格消費電力	1.2W(50Hz) 1.1W(60Hz)	2.0W(50Hz) 1.9W(60Hz)	2.1W(50Hz) 1.9W(60Hz)	1.9W(50Hz) 1.7W(60Hz)	2.7W(50Hz) 2.6W(60Hz)
製品サイズ (本体部のみ)	幅 奥行 高さ 5.2×4.3×9.2cm	幅 奥行 高さ 5.9×4.5×10.3cm	幅 奥行 高さ 7.5×5.5×12.6cm	幅 奥行 高さ 8.8×7.1×13.5cm	幅 奥行 高さ 9.8×6.5×14.8cm
吐出量 (無負荷時)	0.8L/分(50Hz) 0.6L/分(60Hz)	1.0L/分	0.5~1.5L/分	(0.5~1.5L/分)×2口	(0.8~2L/分)×2口
コード長	約0.4m	約0.6m			
原産国	中国 (MADE IN CHINA)				

※吐出量はエアー石の種類、エアーチューブの長さや接続方法、水深などにより異なります。

1日あたりの電気代 連続使用した場合 (1kWh=25円の場合)

機 種 名	イーエアー 1000SB	イーエアー 1500SB	イーエアー 2000SB	イーエアー 4000WB	イーエアー 6000WB
電気代	50Hz 約0.7円	50Hz 約1.2円	50Hz 約1.3円	50Hz 約1.1円	50Hz 約1.6円
	60Hz 約0.7円	60Hz 約1.1円	60Hz 約1.1円	60Hz 約1.0円	60Hz 約1.6円

※電力量料金単価はあくまで目安となります。詳細な電力量料金単価は、契約されている電力会社にご確認ください。

■製品使用前に説明書をお読みにになり、十分理解した上でご使用ください。ご不明な点は、販売店または当社へお問い合わせください。誤った使用方法、勝手な修繕・改造などによる故障などにつきましては補償いたしかねます。

■製品の製造管理には万全を期していますが、万一、当社の製造管理上の原因による品質不良がありました場合は、同等の新しい製品とお取り換えさせていただきます。それ以外の責任はご容赦ください。

■製品の仕様、デザイン、価格等予告なく変更する事があります。



このやさしさを人と社会へ
ジェックス株式会社
 GEX URL <http://www.gex-fp.co.jp/>
 〒578-0903 大阪府東大阪市今米1丁目14番5号

☎ 072-966-0054
 「ジェックスサービスセンター」



外国産の熱帯魚などを
 放流すると、日本の生態
 系を崩します。
 最後まで、愛情を持って
 飼育しましょう。