

観賞魚飼育用屋内水槽専用照明器具

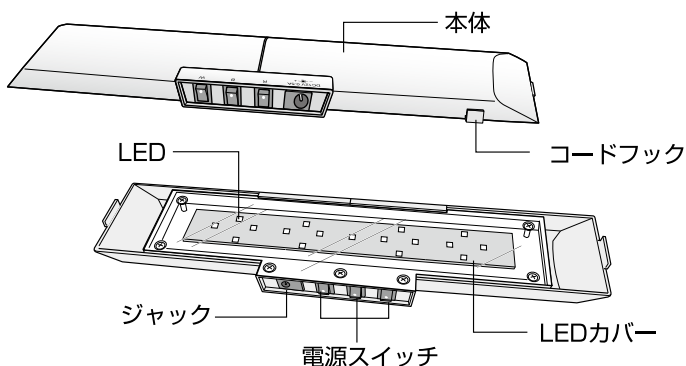
## クリアLED エコリオ スライド エコリオ スライド 4052

# 取扱説明書

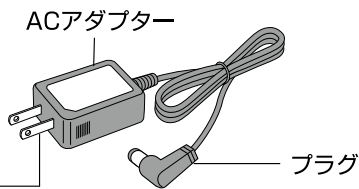
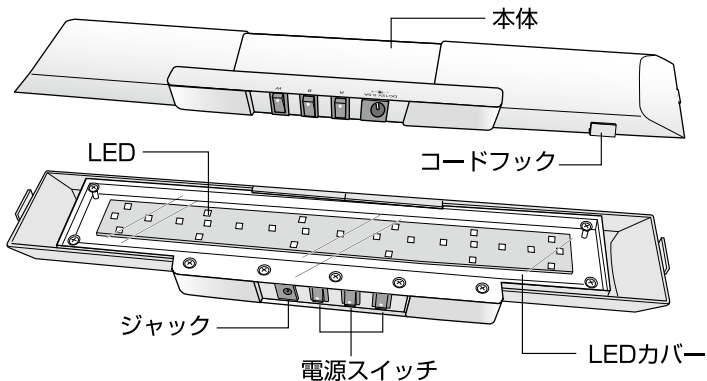
この製品は AC100V 専用です

### 各部の名称

[エコリオ スライド]



[エコリオ スライド 4052]



(ACアダプターは「エコリオスライド」「エコリオスライド4052」共通です)

防滴構造ではありません。

このたびは「クリアLED エコリオ スライドシリーズ」をお買い求めいただき、ありがとうございます。

本製品は白・青・赤のLEDを使用した照明器具です。この取扱説明書をよくお読みいただき、安全にご利用ください。

この取扱説明書には下記のマークを付けています。

- ⚠ 拡大損害が予想される事項
- ⊘ 禁止行為   ⊘ 分解禁止   ⊘ ぬれ手禁止
- ❗ 必ず行う   ⚡ 差し込みプラグを抜く
- 第三者に譲渡・貸与される場合も、この説明書を必ず添付してください。
- この説明書は保証書を兼用しています。大切に保管してください。
- 本製品に関するお問い合わせは、お買い求めの販売店もしくは当社にご連絡ください。

#### ■もくじ■

① 各部の名称	1
② 安全上のご注意	2
③ 使用方法	3-5
・取り付け方	3-4
・お手入れ方法	5
・保管方法	5
④ 故障かな?と思ったら	5
⑤ 保証書	6
⑥ 基本仕様	6

# 安全上のご注意

【ご使用前によく読んでください】



**警告**

重大な事故の原因となる。

絵表示	重要事項	危害・損害	
	●本記載以外の用途に取り付けや使用をしない。	器具損傷や火災の原因になる。	
	●分解・改造をしない。	火災、感電の原因になる。	
	●本製品を濡らしたり、水中に落としたりしない。	器具損傷や感電の原因になる。	
	●製品の上に物をかぶせたり、壁面に近づけたりして、放熱を妨げない。	変形、破損、発火の原因になる。	
	●屋外で使用しない。	器具損傷や火災の原因になる。	
差し込みプラグ・ACアダプター・コンセント・電源コードについて			
	●差し込みプラグ、ACアダプター、コンセントは濡らさない。	火災、感電、漏電の原因になる。	
	●たこ足配線はしない。	火災、感電の原因になる。	
	●ACアダプターは濡れた手で抜き差ししない。	感電の原因になる。	
	●AC100Vの電源以外では使用しない。	火災の原因になる。	
	●差し込みプラグを抜くときは、電源コードを持たず、ACアダプターを持って抜く。	電源コードがショートや断線して、火災、感電の原因になる。	
	●電源コードを傷める行為(曲げる、引っ張る、束ねる、重いものを載せるなど)はしない。	電源コードがショートや断線して、火災、感電の原因になる。	
	●ACアダプターは熱くなるので、風通しのよい状態で使用し、布や布団でおおったり、包んだりしない。	器具損傷や火災の原因になる。	
	●付属のACアダプター以外のアダプターは使用しない。	器具損傷や火災の原因になる。	



**注意**

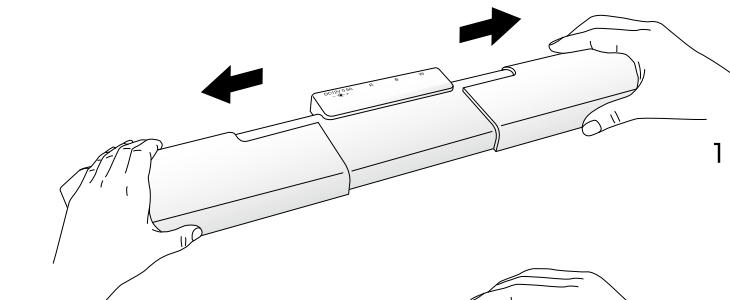
ケガや器具損傷の原因となる。

絵表示	重要事項	危害・損害	
	●子供に操作・セットさせる場合は、必ず大人の監視のもとで行う。	器具損傷やヤケドの原因になる。	
	●水槽にガラス蓋あるいはプラ蓋をして、本製品をセットする。	器具損傷や感電、漏電の原因になる。	
	●本体を落下させるなど、強い衝撃を与えない。	器具損傷の原因になる。	

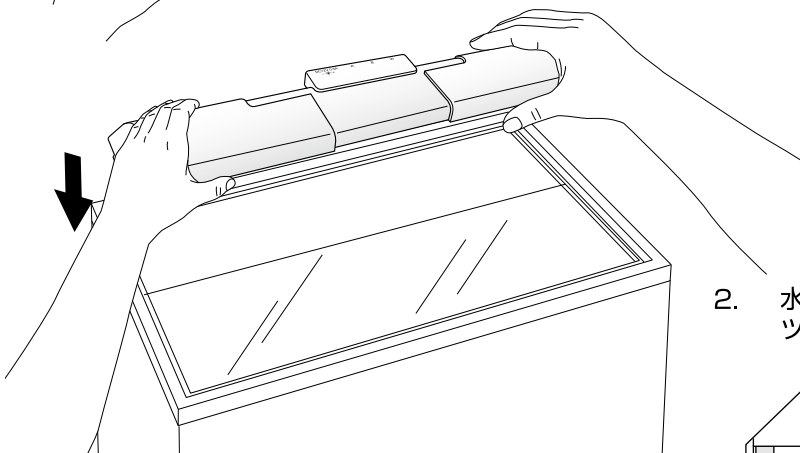
# 使用方法

【取り付け方】 設置する前に水槽にガラス蓋あるいはプラ蓋を必ずセットしてください。

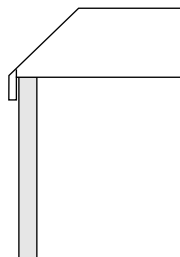
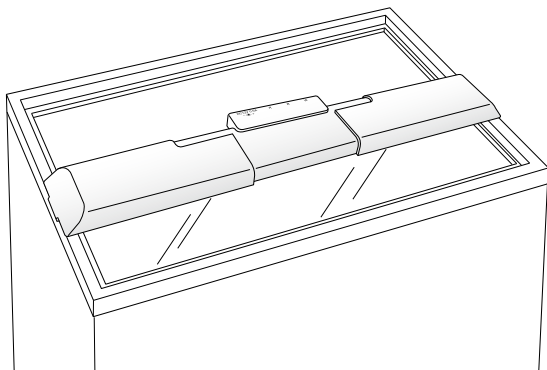
(イラストはエコリオスライドで紹介しています。エコリオスライド4052も同様です。)



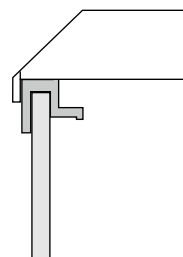
1. 本体を水槽幅に合わせ、スライドさせて調節する。



2. 水槽の枠に本体の両端のツメを引っ掛けて置く。



〔フレームレス水槽〕



〔枠付き水槽〕

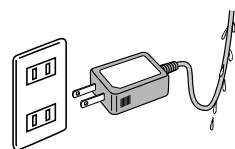
3. 取り付け完了。



注意

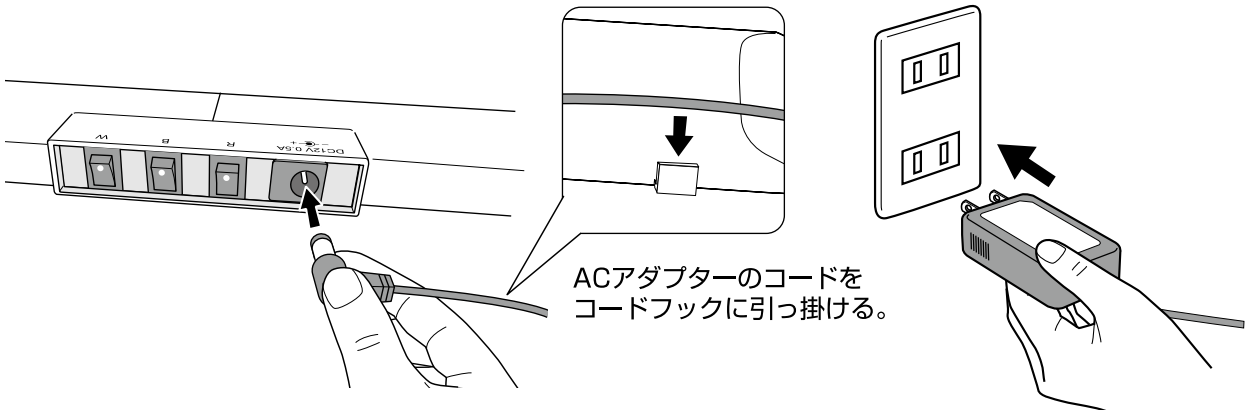
ケガや器具損傷の原因となる。

総表示	重要事項	危害・損害
❗	●コンセントは水槽より高い位置に準備する。	火災、感電の原因になる。
❗	●水槽より低い位置で使用する場合は、必ず水滴だまりを設けて、水滴がACアダプターやコンセントに流れ込まないようにする。	火災、感電の原因になる。
❗	●水槽と本製品の間には必ずガラス蓋あるいはプラ蓋を置く。	器具損傷や、感電、漏電の原因になる。
❗	●エアレーションによる飛沫がかからないようにする。	器具損傷や、感電、漏電の原因になる。



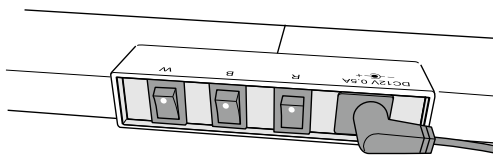
# 使用方法

## ■LEDをつける場合

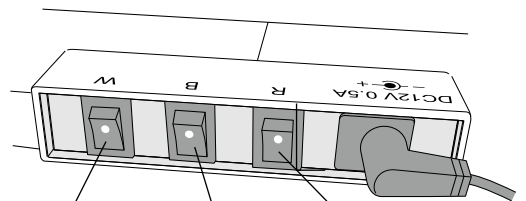


ACアダプターのコードをコードフックに引っ掛ける。

1. 本体背面右側のジャックにACアダプターのプラグを差し込む。
2. ACアダプターの差し込みプラグをコンセントに接続する。



### [LEDの光について]



白色のLEDの電源スイッチ



青色のLEDの電源スイッチ

赤色のLEDの電源スイッチ





3. 本体背面の点灯したい色の電源スイッチをONにする（W・ホワイト、B・ブルー、R・レッド）。

## ■LEDを消す場合

それぞれの色の電源スイッチをOFFにする。

 <b>警告</b> <small>けいこく</small>		
絵表示	重要事項	危害・損害
	●付属のACアダプター（入力：AC100V 出力：DC12V 0.5A）以外のアダプターは使用しない。	器具損傷や火災の原因になる。

重大な事故の原因となる。

 <b>注意</b> <small>ちゅうい</small>		
絵表示	重要事項	危害・損害
	●海水を入れた水槽に使用する場合は、特にこまめに点検し、塩分や汚れをこまめに拭き取る。	塩分が器具やコンセント・差し込みプラグに付着し、漏電・発火の原因になる。
	●スライド部は無理に力を入れて調節しない。	器具損傷や、ケガの原因になる。
	●濡れた手で操作しない。	器具損傷の原因になる。

ケガや器具損傷の原因となる。

# 使用方法

## 【お手入れ方法】

差し込みプラグを抜き、下記の手順に基づきお手入れする。

1. 薄めた中性洗剤を含ませた布でふく。
2. 水に濡らして、かたく絞った布で洗剤をふきとる。
3. 最後にやわらかい布で水気を完全にふきとる。



トラッキング現象（コンセントと差し込みプラグの間の発火）防止のため、定期的に乾いた布で差し込みプラグ周辺をふく。

水槽からの水蒸気により汚れが付着しやすくなるため、定期的に清掃する。

本製品を掃除する際、シンナー、ベンジンまたはアルコール及び有機溶剤を含むガラスクリーナーなどは使用しないでください。表面が溶けたり変質・変形する恐れがあります。



## 【保管方法】

水槽から取り外し、下記の手順に基づき保管する。

1. お手入れ方法にしたがって、汚れなどを取り除く。
2. 購入時の箱などを使い、湿気の少ない冷暗所に保管する。

# 故障かな？と思ったら

症状	点検・処置
LEDが点灯しない。	<ul style="list-style-type: none"><li>●ACアダプターの差し込みプラグがコンセントに差し込まれていますか？</li><li>●ACアダプターのプラグがスイッチボックスのジャックに差し込まれていますか？</li><li>●スイッチがONになっていますか？</li></ul>

LEDは約4万時間の長寿命により交換はできません。

その他、ご使用に際して異常と思われる場合は、ご使用を中止して、お買い求めの販売店もしくは当社にお問い合わせください。安全をご確認いただいた後、ご使用を再開してください。

# 保証書 持ち込み修理

本保証書は、本記載の内容で無料修理（部品交換）を行うことをお約束するものです。取扱説明書及び本体添付のラベル等の注意書による正常なご使用状態で、お買上げの日から1年間以内に故障した場合には、お買上げの販売店に修理をご依頼ください。無料修理（部品交換）させていただきます。

★お買上げ日		年	月	日から	保証期間 お買上げ日より1年間
★お客様	ご住所	〒			お名前
		TEL			
★販売店	住所 店名	TEL			 <small>またはサイン</small>

★印欄に記入のない場合は無効です。必ず記入の有無をご確認ください。ただし、記入のない場合、本保証書とレシート、または領収書をご提示いただければ、下記保証規定により、保証させていただきます。本書は再発行いたしませんので、紛失しないよう大切に保管してください。

※この保証書は、本書に明示した期間、条件のもとにおいて、無料修理（部品交換）をお約束するものです。したがって、この保証書によって、お客様の法律上の権利を制限するものではありません。

## 保証規定

- お客様の取扱説明書及び本体添付のラベル等の注意書による正常なご使用状態で、保証期間中に故障した場合には、お買上げの販売店に修理をご依頼のうえ、修理に際して、本書をご提示ください。無料修理（部品交換）させていただきます。
- 保証期間中の修理などアフターサービスについてご不明の場合は、お買上げの販売店へご相談ください。
- 次のような場合は保証期間内でも保証対象外になります。
  - ご使用上の誤り、及び不当な修理や改造による故障及び損傷。
  - お買上げ後の落下及び輸送上の故障及び損傷。
  - 火災・塩害・ガス害・地震・風水害・落雷・異常電圧、及びその他の天災地変による故障及び損傷。
  - 飼育されているペットによる故障及び損傷。
  - 本書のご提示がない場合。
  - 本書に、お客様名、お買上げ日、販売店名の記入のない場合、あるいは字句を書きかえられた場合。
- 本書は日本国内においてのみ有効です。  
This warranty is valid only in Japan.
- 贈答品などでお買上げ販売店に修理依頼できない場合には、当社へご相談ください。

## 基本仕様

機種名	クリアLED エコリオ スライド	クリアLED エコリオ スライド4052
品名品目	観賞魚飼育用屋内水槽専用照明器具	
適合水槽	幅30～40cm以下	幅40～52cm以下
定格電圧 / 周波数	AC100V 50/60Hz	
定格消費電力	4W	6W
製品サイズ(本体部のみ)	幅30.5～40.5×奥行6.5×高さ2.3cm	幅40.5～52.5×奥行6.5×高さ2.3cm
使用アダプター	入力：AC100V 出力：DC12V 0.5A	
電源コード	約 1.8m	
原産国	台湾	

- 製品使用前に説明書をお読みになり、十分理解した上でご使用ください。ご不明な点は、販売店または弊社へご照会ください。誤った使用法、勝手な修繕・改造などによる故障などにつきましては補償いたしかねます。
- 製品の仕様、デザイン、価格等予告なく変更する事があります。
- 製品の製造管理には万全を期していますが、万一、当社の製造管理上の原因による品質不良がありました場合は、同等の新しい製品とお取り換えさせていただきます。それ以外の責任はご容赦ください。

**1日あたりの電気代** 1日12時間使用した場合：(1kWh=25円の場合) エコリオスライド：約1.2円、エコリオスライド4052：約1.8円

※電力量料金単価はあくまで目安となります。詳細な電力量料金単価は、契約されている電力会社にご確認ください。

※「安心、安全な製品の使い方ワンポイント・アドバイス」をジェックスホームページにて紹介しています。ぜひ、ご覧ください。

☎ 072-966-0054  
「ジェックスサービスセンター」



このやさしさを人と社会へ  
**ジェックス株式会社**

GEX URL <http://www.gex-fp.co.jp/>

〒578-0903 大阪府東大阪市今米1丁目14番15号

